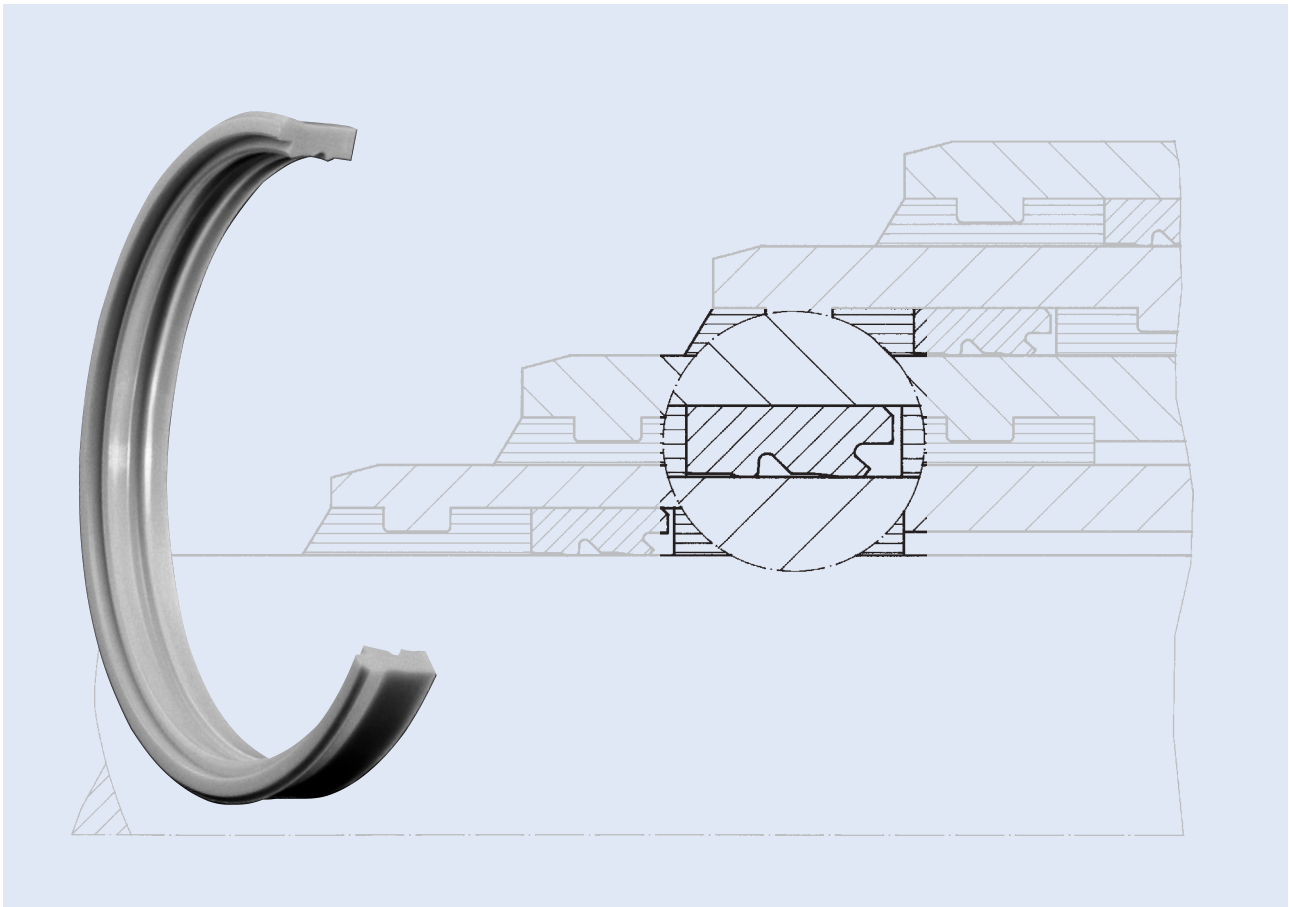


Tandem-Dichtring für Teleskopzylinder

Tandem Seal for Telescopic Cylinders

TDT



Tandem-Dichtring für Teleskopzylinder

Der Hunger Tandem-Dichtring für Teleskopzylinder TDT dient zur Abdichtung von Teleskopstufen und kann bei Hydrauliköl auf Mineralölbasis sowie bei Druckluft eingesetzt werden. Er ist einteilig, besteht aus PUR und weist an der Innenseite zwei Dichtlippen auf, die in nicht eingebautem Zustand über den Nenndurchmesser der Dichtung hinausragen und sich beim Einbau mit Vorspannung an die Teleskopstufen anlegen. Somit ergibt sich auch im drucklosen Zustand die erforderliche Dichtheit.

Bei steigendem Druck und Stauchung des Dichtringes werden die Dichtlippen an die Teleskopstufen angepreßt. Durch die Dichtkante der zweiten Lippe entsteht eine Kammer, in der sich Schleppöl, das evtl. die erste Lippe passiert hat, sammelt. Es wird durch die Dichtkante der Lippe abgestreift und zurückgehalten, so daß die ausgefahrenen Teleskopstufen trocken sind. Beim Einfahren der Teleskopstufen wird das Schleppöl wieder in den Zylinder zurückgeführt. In Verbindung mit Oberflächenrauigkeiten der Gegenlauffläche von R_a 0,1 - 0,3 μm wird eine geringe Reibung bei hoher Dichtwirkung und eine lange Lebensdauer des Dichtsatzes erzielt. Zusammen mit dem Hunger Führungsring FI läßt sich eine für alle Teleskopstufen einfache, einteilige Konstruktion erzielen.

Tandem Seal for Telescopic Cylinders

The Hunger tandem seal type TDT is designed for use with telescopic cylinders. It can be used with mineral oils or compressed air.

The TDT seal is manufactured in PUR and has two sealing lips on the inside. Prior to fitting, these lips protrude beyond the nominal diameter of the seal. Following installation, seal compression forces the lips against the telescopic cylinder stages, thereby providing a sealing function at zero pressure.

Under increasing pressure and compression of the seal, the sealing lips are pressed against the telescopic cylinder stages. The sealing edge of the second lip produces an annular cavity, where any seepage oil that has passed the first lip is collected. The seepage oil is held back by the sealing edge such that the emerging telescopic cylinder stages remain dry. During the return stroke, the collected oil is forced back into the cylinder.

When combined with a surface finish of R_a 0.1 - 0.3 μm of the running surface, minimum friction levels are achieved with highly efficient sealing and a long service life. When used with the Hunger FI type bearings, a simple and compact construction is possible for all telescopic cylinder stages.

Werkstoffe

	Dichtring
Standard	PUR
Alternativ	auf Anfrage

Materials

	Sealing Ring
Standard	PUR
Alternative	on request

Einsatzbereich

	Druck [bar]	Temperaturbereich [°C]	Gleitgeschwindigkeit [m/s]	Medium
Standard	360	-35 ... +100	1	Standard-Hydrauliköle

Application Range

	pressure [bar]	temperature range [°C]	sliding speed [m/s]	fluid
Standard	360	-35 ... +100	1	standard hydraulic oils

Konstruktionshinweise Oberflächengüte

	Rauhtiefen	
	R _a [µm]	R _t [µm]
Gleitflächen	0,1 - 0,3	≤ 1,5
Nutgrund	0,8	≤ 6,3
Nutflanken	3,2	≤ 15

Design Hints Surface Finish

	Surface Quality	
	R _a [µm]	R _t [µm]
Sliding Surfaces	0.1 - 0.3	≤ 1.5
Groove Base	0.8	≤ 6.3
Groove Sides	3.2	≤ 15

Montage

Dichtring nierenförmig verformen und mit den Dichtlippen zum Druckraum in den Einbauraum einschnappen lassen.

Fitting

The seal is bend to a kidney shape and inserted into the groove with the sealing lips facing the pressure direction.

Anwendung

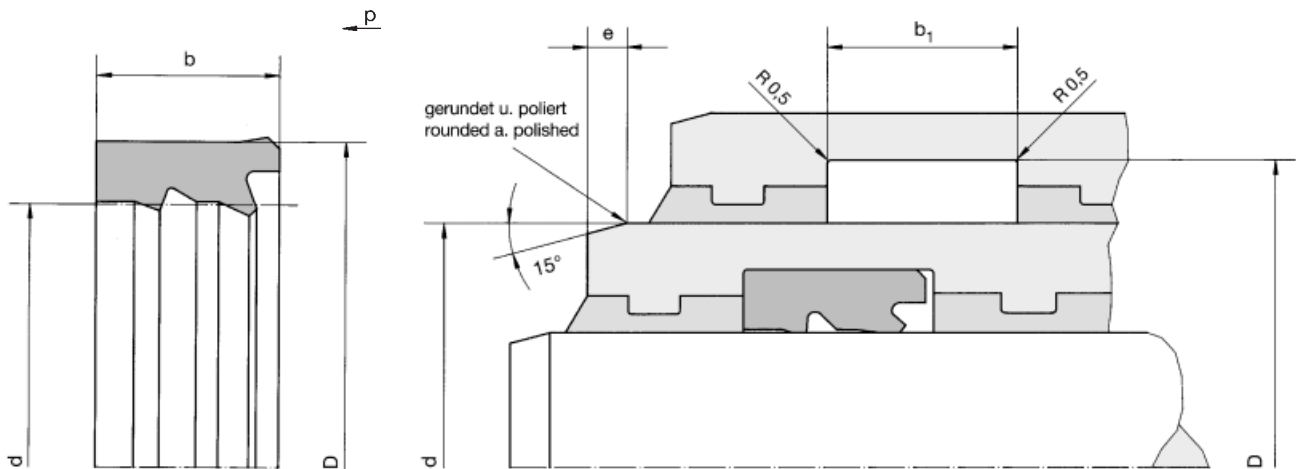
Teleskopzylinder, Zylinder mit niedrigbauenden Einbauräumen.

Fields of Application

Telescopic cylinders, cylinders with low installation spaces.

Tandem-Dichtring für Teleskopzylinder Tandem Seal for Telescopic Cylinders

TDT



TDT

d = 38,5 ... 223

Bestellbeispiel für Standardausführung / Order Example for standard version:

Durchmesser/Diameter d = 42 mm

TDT 42/50 x 7

Best.-Nr./Ref.No.: 010213

d_{e8}	D^{H9}	b	b_1^{D10}	e	Best.-Nummer Ref. Number
38,5	46,5	7	7,5	6	019600
40	48	7	7,5	6	010212
42	50	7	7,5	6	010213
44,5	52,5	11,5	12	6	010215
45	53	11,5	12	6	010216
45	57	11,5	12	6	019628
48	56	11,5	12	6	039718
50	58	11,5	12	6	010218
50	60	11,5	12	6	019620
52	60	11,5	12	6	019601
53	61	11,5	12	6	010219
54,5	62,5	11,5	12	6	010220
55	63	11,5	12	6	010221
56	71	12	12,5	6	019621
59,5	67,5	11,5	12	6	010223
60	68	11,5	12	6	010224
63	71	11,5	12	6	019602
63	78	12	12,5	6	019623
64	74	11,5	12	6	076405
65	73	11,5	12	6	010226
68	76	11,5	12	6	019612
69,5	77,5	11,5	12	6	010227

Weitere Abmessungen auf Anfrage lieferbar. Further dimensions on request.

TDT

d = 38,5 ... 223

Stangendurchmesser rod diameter d_{e8}	Nutgrund-Ø groove-Ø D^{H9}	Nutbreite groove width b_1^{D10}	Dichtungs- breite seal width b
38,5 - 42	d +8	7,5	7
> 42	d + 8	12	11,5

Tabelle zur Profilbestimmung
Profile Table

Durchmesser- bereich Diameter Range	Spaltmaß s (metall. Kammerung) Gap size s (metallic chambering)	
	< 100 bar	100 - 360 bar
< 96	0,30	0,25
96 - 205	0,35	0,25
> 205	0,40	0,25

Tabelle: zulässige Spaltmaße
Table: allowable gap sizes

Bestellbeispiel für Standardausführung / Order Example for standard version:

Durchmesser/Diameter d = 80 mm

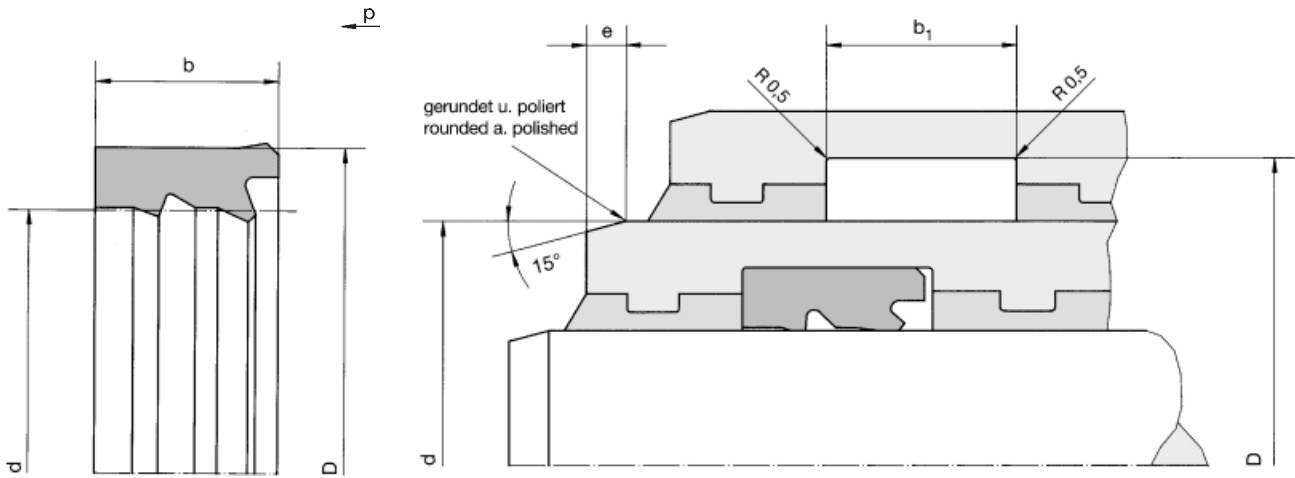
TDT 80/88x11,5

Best.-Nr./Ref.No.: 010232

d_{e8}	D^{H9}	b	b_1^{D10}	e	Best.-Nummer Ref. Number
70	78	11,5	12	6	010228
70	85	12	12,5	6	019624
73	81	11,5	12	6	038645
75	83	11,5	12	6	010230
78	86	11,5	12	6	010231
80	88	11,5	12	6	010232
80	90	11,5	12	6	076406
81	89	11,5	12	6	010233
85	93	11,5	12	6	010234
85	97	11,5	12	6	019629
85	100	12	12,5	6	019625
86	94	11,5	12	6	019613
87	95	11,5	12	6	010235
90	98	11,5	12	6	010236
95	103	11,5	12	6	010237
96	104	11,5	12	6	019614
96	106	11,5	12	6	071332
97	105	11,5	12	6	010238
98	106	11,5	12	8	019603
100	108	11,5	12	8	010239
100	115	12	12,5	8	019626
103	111	11,5	12	8	019604
105	113	11,5	12	8	010240
107	115	11,5	12	8	038646
108	116	11,5	12	8	019605

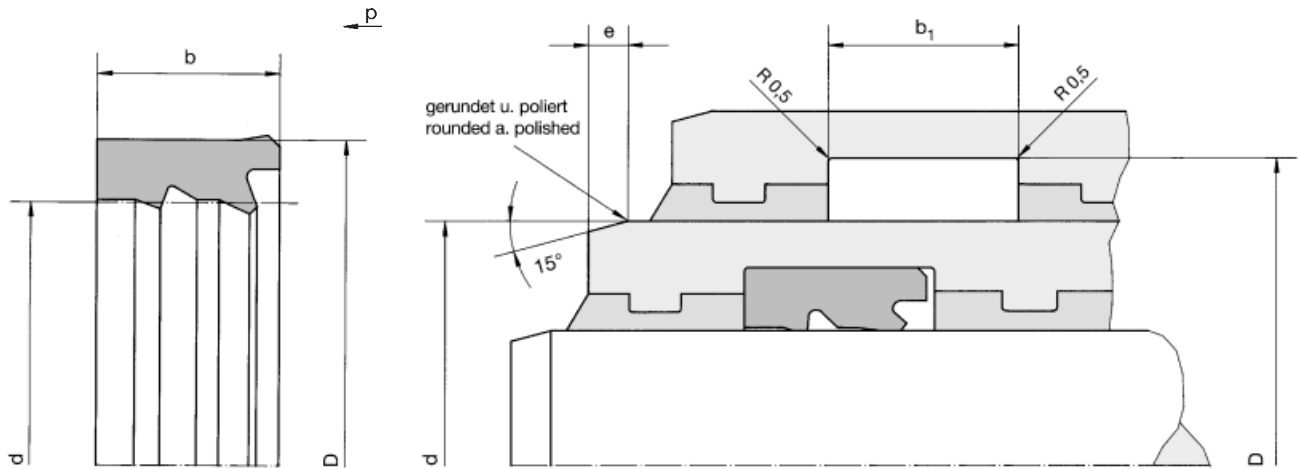
Weitere Abmessungen auf Anfrage lieferbar. Further dimensions on request.

Tandem-Dichtring für Teleskopzylinder Tandem Seal for Telescopic Cylinders



d_{e8}	D^{H9}	b	b_1^{D10}	e	Best.-Nummer Ref. Number
110	118	11,5	12	8	010241
113	121	11,5	12	8	019606
114	124	11,5	12	8	076407
115	123	11,5	12	8	019607
118	126	11,5	12	8	010243
120	128	11,5	12	8	010244
120	140	16	16,5	8	019627
121	131	11,5	12	8	064286
125	133	11,5	12	8	010245
125	135	11,5	12	8	019630
125	137	11,5	12	8	019631
128	136	11,5	12	8	010246
130	138	11,5	12	8	010247
132	140	11,5	12	8	038563
134	142	11,5	12	8	019615
134	144	11,5	12	8	076408
135	143	11,5	12	8	010248
138	146	11,5	12	8	010249
140	148	11,5	12	8	010250
142	150	11,5	12	8	010251
142	152	11,5	12	8	019632
143	151	11,5	12	8	010252
145	153	11,5	12	8	010253
148	156	11,5	12	8	019608
150	158	11,5	12	8	010254

Weitere Abmessungen auf Anfrage lieferbar. Further dimensions on request.



TDT

d = 38,5 ... 223

Bestellbeispiel für Standardausführung / Order Example for standard version:

Durchmesser/Diameter d = 160 mm

TDT 160/168 x 11,5

Best.-Nr./Ref.No.: 010256

d_{e8}	D^{H9}	b	b_1^{D10}	e	Best.-Nummer Ref. Number
152	160	11,5	12	8	010255
152	162	11,5	12	8	038564
158	168	11,5	12	8	076409
160	168	11,5	12	8	010256
160	170	11,5	12	8	019633
165	173	11,5	12	8	010257
166	174	11,5	12	8	010258
170	178	11,5	12	8	019609
171	179	11,5	12	8	010260
172	180	11,5	12	8	019610
172	182	11,5	12	8	038565
180	188	11,5	12	8	019611
180	190	11,5	12	8	019634
185	195	11,5	12	8	073252
193	201	11,5	12	8	024036
200	208	11,5	12	8	010263
200	210	11,5	12	8	019635
202	210	11,5	12	8	010264
205	213	11,5	12	8	010265
212,7	222,7	11,5	12	8	063951
218	228	11,5	12	8	073068
223	231	11,5	12	8	023514

Weitere Abmessungen auf Anfrage lieferbar. Further dimensions on request.