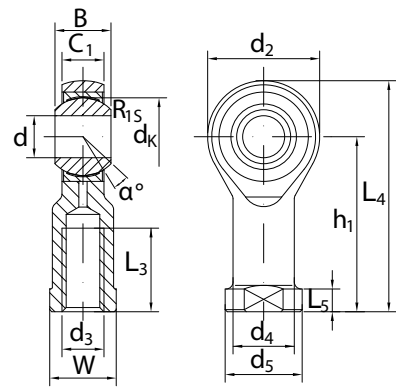


SI..T/K - Underhållsfritt länkhuvud

SI..T/K - Huoltovapaa nivelvarsi

SI..T/K - Maintenance-free rod end



Länkhuvud med höger eller vänster inngång bestående av ett förzinkat stånghuvud av stål med ett underhållsfritt ledlager monterat. Yttering av mässing med ett glidskikt av PTFE-väv och innerring av stål.

Nivelvarsi oikea- tai vasenkätisellä sisäkierteellä. Nivelpää sinkittyä terästä, huoltovapaalla nivellaakerilla. Ulkorengas messinkiä, jonka liukupinta PTFE-komposiittia. Sisärengas terästä.

Rod end with right or left-hand female thread made of a zinc plated steel housing with a maintenance-free spherical plain bearing mounted. Outer ring of brass with a sliding surface of PTFE-fabric and inner ring of steel.

Benämning/Nimitys/Designation	Dimensions mm											Load ratings kN				
	d	d ₃ 6H	B	C ₁	L ₃ min	W	d ₂	h ₁	L ₄	L ₅	d ₄	d ₅	d _k	a °	dyn C	stat C ₀
SI 05 T/K	5	M5x0.8	8	6	10	9	18	27	36	4	8.5	11	11.11	13	5.70	6.00
SI 06 T/K	6	M6x1.0	9	6.75	12	11	20	30	40	5	10	13	12.70	13	7.20	7.65
SI 08 T/K	8	M8x1.25	12	9	16	14	24	36	48	5	12.5	16	15.875	14	11.60	12.9
SI 10 T/K	10	M10x1.5	14	10.5	20	17	28	43	57	6.5	15	19	19.05	13	14.5	18.0
SI 10-1 T/K	10	M10x1.25	14	10.5	20	17	28	43	57	6.5	15	19	19.05	13	14.5	18.0
SI 12 T/K	12	M12x1.25	16	12	22	19	32	50	66	6.5	17.5	22	22.225	13	17.0	24.0
SI 12-1 T/K	12	M12x1.75	16	12	22	19	32	50	66	6.5	17.5	22	22.225	13	17.0	24.0
SI 14 T/K	14	M14x2.0	19	13.5	25	22	36	57	75	8	20	25	25.40	16	24.0	31.0
SI 14-1 T/K	14	M14x1.5	19	13.5	25	22	36	57	75	8	20	25	25.40	16	24.0	31.0
SI 16 T/K	16	M16x2.0	21	15	28	22	42	64	85	8	22	27	28.575	15	28.5	39.0
SI 16-1 T/K	16	M16x1.5	21	15	28	22	42	64	85	8	22	27	28.575	15	28.5	39.0
SI 18 T/K	18	M18x1.5	23	16.5	32	27	44	71	93	10	25	31	31.75	15	42.5	47.5
SI 20 T/K	20	M20x1.5	25	18	33	30	50	77	102	10	27.5	34	34.925	14	42.5	57.0
SI 22 T/K	22	M22x1.5	28	20	37	32	54	84	111	12	30	38	38.10	15	57.0	68.0
SI 25 T/K	25	M24x2.0	31	22	42	36	60	94	124	12	33.5	42	42.86	15	68.0	85.0
SI 28 T/K	28	M27x2.0	35	24	51	41	66	103	136	14	37	46	47.63	15	86.0	107.0
SI 30 T/K	30	M30x2.0	37	25	51	41	70	110	145	15	40	50	50.80	17	88.0	114.0
SI 30-1 T/K	30	M27x2.0	37	25	51	41	70	110	145	15	40	50	50.80	17	88.0	114.0
SI 35 T/K	35	M36x2.0	43	28	56	50	81	125	165.5	17	46	58	57.15	16	-	-
SI 40 T/K	40	M42x2.0	49	33	60	55	91	142	187.5	19	53	65	66.67	17	-	-
SI 50 T/K	50	M48x2.0	60	45	65	65	117	160	218.5	23	65	75	82.50	12	-	-

För vänstergänga, lägg till L i benämningen, ex. SIL 30 T/K. Finns även i rostfritt utförande SSI..T/K

Vasenkätinen kierre: lisää L nimitykseen, esim. SIL 30 T/K. Saatavana myös ruostumattomasta teräksestä SSI..T/K

For left hand thread, add L to the designation, e.g. SIL 30 T/K. Also available in stainless steel SSI..T/K