

SI..E - SI..ES - SI..ES 2RS

SI..E - Länkhuvud som kräver underhåll

SI..ES - Länkhuvud som kräver underhåll med smörjnippel och smörjspår

SI..ES 2RS ($d \geq 15$) - Länkhuvud som kräver underhåll med smörjnippel, smörjspår och tätningar

SI..E - Voideltava nivelvarsi

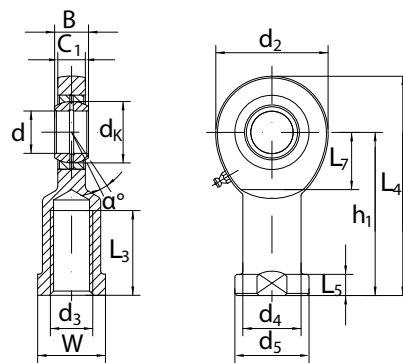
SI..ES - Voideltava nivelvarsi rasvanipalla ja rasvauralla

SI..ES 2RS ($d \geq 15$) - Voideltava nivelvarsi rasvanipalla, rasvauralla ja tiivisteillä

SI..E - Rod end requiring maintenance

SI..ES - Rod end requiring maintenance with grease nipple and grease groove

SI..ES 2RS ($d \geq 15$) - Rod end requiring maintenance with grease nipple, grease groove and seals



Länkhuvud med höger eller vänster innergänga bestående av ett förzinkat stånghuvud av stål med ett GE..E, GE..ES eller GE..ES 2RS ledlager monterat.

Nivelvarsi oikea- tai vasenkätisellä sisäkierteellä. Nivelpää sinkittyä terästä. GE..E, GE..ES tai GE..ES 2RS nivellaakeri asennettu.

Rod end with right or left-hand female thread made of a zinc plated steel housing with a GE..E, GE..ES eller GE..ES 2RS spherical plain bearing mounted.

Benämning/Nimitys/Designation	Dimensions mm											Load ratings kN				
	d	d ₃ 6H	B	C ₁	L ₃ min	W	d ₂	h ₁	L ₄	L ₅	d ₄	d ₅	d _k	a	dyn C	stat C ₀
SI 06 E*	6	M6x1.0	6	4.4	11	11	21	30	40.5	5	10	13	10	13	3.40	8.15
SI 08 E*	8	M8x1.25	8	6.0	15	14	24	36	48	5	12.5	16	13	15	5.50	12.9
SI 10 E*	10	M10x1.5	9	7.0	20	17	29	43	57.5	6.5	15	19	16	12	8.15	17.6
SI 12 E*	12	M12x1.75	10	8.0	23	19	34	50	67	6.5	17.5	22	18	11	10.8	24.5
SI 15 ES	15	M14x2.0	12	10	30	22	40	61	81	8	21	26	22	8	17.0	36.0
SI 17 ES	17	M16x2.0	14	11	34	27	46	67	90	10	24	30	25	10	21.2	45.0
SI 20 ES	20	M20x1.5	16	13	40	32	53	77	103.5	10	27.5	35	29	9	30.0	60.0
SI 25 ES	25	M24x2.0	20	17	48	36	64	94	126	12	33.5	42	35.5	7	48.0	83.0
SI 30 ES	30	M30x2.0	22	19	56	41	73	110	146.5	15	40	50	40.7	6	62.0	110
SI 35 ES	35	M36x3.0	25	21	60	50	82	125	166	15	47	58	47	6	80.0	146
SI 40 ES	40	M39x3.0	28	23	65	55	92	142	188	18	52	65	53	7	100	180
SI 45 ES	45	M42x3.0	32	27	65	60	102	145	196	20	58	70	60	7	127	240
SI 50 ES	50	M45x3.0	35	30	68	65	112	160	216	20	62	75	66	6	156	290
SI 60 ES	60	M52x3.0	44	38	70	75	135	175	242.5	20	70	88	80	6	245	450
SI 70 ES	70	M56x4.0	49	42	80	85	160	200	280	20	80	98	92	6	315	610
SI 80 ES	80	M64x4.0	55	47	85	100	180	230	320	25	95	110	105	6	400	750

Finns även med tätningar, ex. SI(L) 30 ES 2RS
 Saatavana myös tiivisteillä, esim. SI(L) 30 ES 2RS
 Also available with seals, e.g. SI(L) 30 ES 2RS

* utan smörjhål och smörjnippel, För vänstergänga, lägg till L i benämningen, ex. SIL 30 ES
 * ilman voitelureikää ja voitelunippaa, Vasenkätinen kierre: lisää L nimitykseen, esim. SIL 30 ES
 * without grease hole and grease nipple, For left hand thread, add L to the designation, e.g. SIL 30 ES