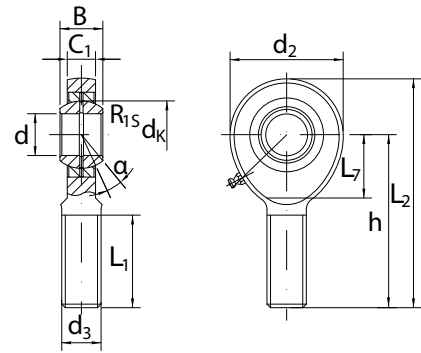


SA..E - Länkhuvud som kräver underhåll
 SA..ES - Länkhuvud som kräver underhåll med smörjnippel och smörjspår
 SA..ES 2RS ($d \geq 15$) - Länkhuvud som kräver underhåll med smörjnippel, smörjspår och tätningar
 SA..E - Voideltava nivelvarsi
 SA..ES - Voideltava nivelvarsi rasvanipalla ja rasvauralla
 SA..ES 2RS ($d \geq 15$) - Voideltava nivelvarsi rasvanipalla, rasvauralla ja tiivisteillä
 SA..E - Rod end requiring maintenance
 SA..ES - Rod end requiring maintenance with grease nipple and grease groove
 SA..ES 2RS ($d \geq 15$) - Rod end requiring maintenance with grease nipple, grease groove and seals



Länkhuvud med höger eller vänster yttergänga bestående av ett förzinkat stånghuvud av stål med ett GE..E, GE..ES eller GE..ES 2RS ledlager monterat.

Nivelvarsi oikea- tai vasenkätisellä ulkokierteellä. Nivelpää sinkittyä terästä. GE..E, GE..ES tai GE..ES 2RS nivellaakeri asennettu.

Rod end with right or left-hand male thread made of a zinc plated steel housing with a GE..E, GE..ES eller GE..ES 2RS spherical plain bearing mounted.

Benämning/Nimitys/Designation	Dimensions mm											Load ratings kN		
	d	d ₃ 6g	B	C ₁	L ₁ min	d ₂	L ₇ min	h	L ₂	d _k	R _{1s}	a ≈	dyn C	stat C ₀
SA 06 E*	6	M6x1.0	6	4.4	18	21	11	36	46.5	10	0.3	13	3.40	8.15
SA 08 E*	8	M8x1.25	8	6	22	24	14	42	54	13	0.3	15	5.50	12.9
SA 10 E*	10	M10x1.5	9	7	26	29	15	48	62.5	16	0.3	12	8.15	17.6
SA 12 E*	12	M12x1.75	10	8	28	34	17	54	71	18	0.3	11	10.8	24.5
SA 15 ES	15	M14x2.0	12	10	34	40	20	63	83	22	0.3	8	17.0	36.0
SA 17 ES	17	M16x2.0	14	11	36	46	23	69	92	25	0.3	10	21.2	45.0
SA 20 ES	20	M20x1.5	16	13	43	53	27	78	104.5	29	0.6	9	30.0	60.0
SA 25 ES	25	M24x2.0	20	17	53	64	32	94	126	35.5	0.6	7	48.0	83.0
SA 30 ES	30	M30x2.0	22	19	65	73	37	110	146.5	40.7	0.6	6	62.0	110
SA 35 ES	35	M36x3.0	25	21	82	82	41	140	181	47	0.6	6	80.0	146
SA 40 ES	40	M39x3.0	28	23	86	92	46	150	196	53	0.6	7	100	180
SA 45 ES	45	M42x3.0	32	27	94	102	51	163	214	60	0.6	7	127	240
SA 50 ES	50	M45x3.0	35	30	107	112	56	185	241	66	0.6	6	156	290
SA 60 ES	60	M52x3.0	44	38	115	135	68	210	277.5	80	1.0	6	245	450
SA 70 ES	70	M56x4.0	49	42	125	160	80	235	315	92	1.0	6	315	610
SA 80 ES	80	M64x4.0	55	47	140	180	90	270	360	105	1.0	6	400	750

Finns även med tätningar, ex. SA(L) 30 ES 2RS
 Saatavana myös tiivisteillä, esim. SA(L) 30 ES 2RS
 Also available with seals, e.g. SA(L) 30 ES 2RS

* utan smörjhål och smörjnippel, För vänstergänga, lägg till L i benämningen, ex. SAL 30 ES
 * ilman voitelureikää ja voitelunippaa, Vasenkätinen kierre: lisää L nimitykseen, esim. SAL 30 ES
 * without grease hole and grease nipple, For left hand thread, add L to the designation, e.g. SAL 30 ES