

Präzisions-O-Ring

Die Hunger Präzisions-O-Ringe und Rundschnurringe werden für statische Abdichtungen eingesetzt. Durch eine große Auswahl geeigneter Dichtungswerkstoffe werden Dichtungsprobleme bei verschiedenen Druckmedien, Drücken und Temperaturen in weiten Grenzen beherrscht.

Die Dichtwirkung beruht darauf, daß der Einbauraum in einer Richtung kleiner als der Profildurchmesser ist. Durch die Elastizität des Werkstoffes verformt sich der Ring und dichtet dadurch bereits im drucklosen Zustand ausreichend ab. Hinzutretender Druck erhöht die Verformung und somit auch die Dichtwirkung.

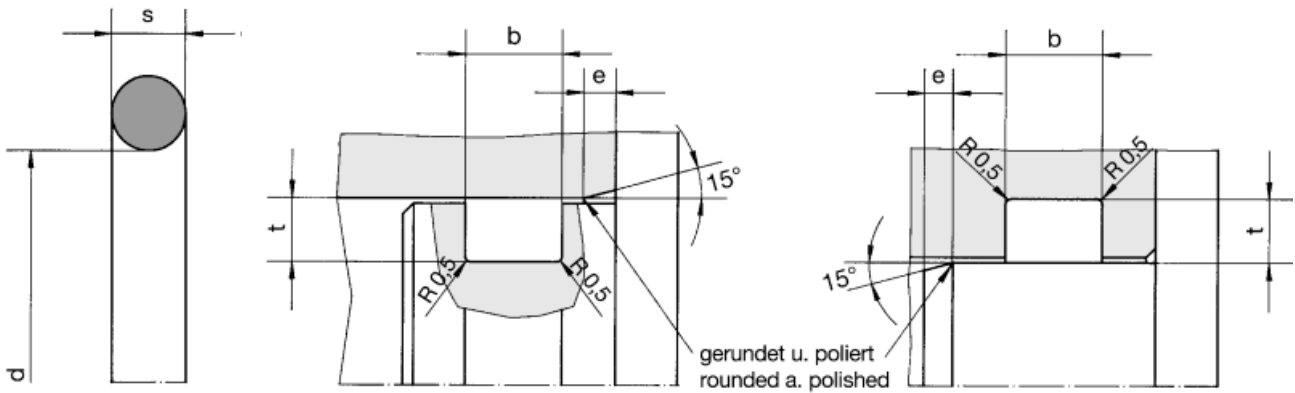
Es ist wichtig, den - in Druckrichtung gesehen - hinter dem O-Ring liegenden Spalt so klein wie möglich zu halten, damit das Dichtungsmaterial nicht in den Spalt einfließen kann. Dies würde zur Zerstörung der Dichtung führen. Wesentlich ist auch die Wahl der richtigen Shore-Härte, die bei größeren Drücken entsprechend höher sein sollte.

Precision O-Ring

Hunger precision O-Rings and toroidal sealing rings are used as static seals. By selecting suitable materials, a wide range of sealing problems involving different fluids, pressures and temperatures can be solved.

The sealing effect is based on the principle that the installation space in one direction is smaller than the profile diameter. As a result of the elasticity of the material, the ring deforms and provides an adequate seal, even in the pressureless state. The onset of pressure increases the deformation and thus the sealing effect.

It is important to keep the gap behind the ring - as seen in the pressure direction - as small as possible so that the sealing material cannot flow into the gap. This would cause the destruction of the seal. It is also important to select the correct shore hardness which should be correspondingly higher at higher pressures.



O-Ring Einbauräume

O-Ring Installation dimensions

Schnurstärke cord size s	Nuttiefe groove depth t	Nutbreite groove width b	Einführschräge lead-in chamfer e
1,78	1,3 _{-0,05}	2,3 ^{+0,2}	3
2	1,5 _{-0,05}	2,6 ^{+0,2}	3
2,5	1,9 _{-0,05}	3,2 ^{+0,2}	3
2,62	2,0 _{-0,05}	3,3 ^{+0,2}	3
3	2,3 _{-0,05}	3,9 ^{+0,2}	4
3,53	2,8 _{-0,05}	4,5 ^{+0,2}	4
4	3,2 _{-0,05}	5,2 ^{+0,2}	4
5	4,2 _{-0,1}	6,2 ^{+0,3}	5
5,33	4,5 _{-0,1}	6,5 ^{+0,3}	5
5,7	4,8 _{-0,1}	6,9 ^{+0,3}	5
6	5,1 _{-0,1}	7,2 ^{+0,3}	5
7	6 _{-0,1}	8,7 ^{+0,3}	5
8	6,8 _{-0,1}	9,8 ^{+0,3}	6
10	8,5 _{-0,1}	13 ^{+0,5}	8
12	10,2 _{-0,15}	15 ^{+0,5}	10
15	12,7 _{-0,2}	19,5 ^{+0,5}	14

Hinweis: Zulässige Spaltmaße s. Tabelle S. 24

Hint: Allowable gap sizes see table on page 24

Werkstoffe

	O-Ring
Standard	NBR 70° Shore A NBR 80° Shore A NBR 90° Shore A
Alternativ (auf Anfrage)	FPM, FMVQ MVQ, EPDM

Materials

	O-Ring
Standard	NBR 70° Shore A NBR 80° Shore A NBR 90° Shore A
Alternative (on request)	FPM, FMVQ, MVQ, EPDM

Einsatzbereich

	Druck [bar]	Temperatur- bereich [°C]	Gleit- schw.keit [m/s]	Medium
Standard	je nach Sorte	-30 ... +100	-	Standard- Hydrauliköle Öl - Wasser Wasser - Glykol

Application Range

	pressure [bar]	temperature range [°C]	sliding speed [m/s]	fluid
Standard	accord. to shore hardness	-30 ... +100	-	standard hydraulic oils oil - water water - glycol

Konstruktionshinweise Oberflächengüte

Rauhtiefen		
	R _a [µm]	R _t [µm]
Dichtfläche/ Nutgrund	0,8	≤ 6,3
Nutflanken	3,2	≤ 15

Design Hints Surface Finish

Surface Quality		
	R _a [µm]	R _t [µm]
Sealing Surface/ Groove Base	0.8	≤ 6.3
Groove Sides	3.2	≤ 15

Montage

Einfache Schnappmontage.

Fitting

Simple snap installation.

Anwendung

Gegliedert in:

POR 8 = 80° Shore A (NBR)

POR 9 = 90° Shore A (NBR)

POR V = 80° Shore A (FPM)

POR S = 70° Shore A (Silicon)

für den Einsatz als statische Dichtung.
Einbau Räume/Abmessungen nach DIN 3771.

Fields of Application

Available as:

POR 8 = 80° Shore A (NBR)

POR 9 = 90° Shore A (NBR)

POR V = 80° Shore A (FPM)

POR S = 70° Shore A (Silicon)

for use as static seal.
Installation grooves/dimensions
in accordance to DIN 3771.

O-Ring NBR 80° Shore

Bestellbeispiel für Standardausführung / Order Example for standard version:

Durchmesser/Diameter d = 1 mm

POR8 1 x 2

Best.-Nr./Ref.No.: 030000

d	s	Best.-Nr. Ref. Number	d	s	Best.-Nr. Ref. Number	d	s	Best.-Nr. Ref. Number
1	2	030000	3,6	2	030046	5,5	3	030089
1,02	1,78	030001	3,68	1,78	030047	5,6	2,4	030090
1,07	1,27	030002	3,8	1,5	030048	5,82	1,2	030091
1,15	1	030003	4	1	030049	5,94	3,53	030092
1,3	1,1	030004	4	1,2	030050	6	1,5	030093
1,42	1,52	030005	4	1,5	030051	6	2	030094
1,42	1,78	030006	4	1,75	030052	6	2,2	030095
1,5	1	030007	4	2	030053	6	2,3	030096
1,5	1,6	030008	4	2,2	030054	6	2,5	030097
1,78	1,02	030009	4	2,5	030055	6	3	030098
1,78	1,78	030010	4	3	030056	6,02	2,62	030099
1,85	1,5	030011	4	4	030057	6,07	1,78	030100
2	1	030012	4,1	1,6	030058	6,1	1,6	030101
2	1,5	030013	4,2	1,9	030059	6,3	2,4	030102
2,2	1	030014	4,3	2,4	030060	6,35	1,78	030103
2,2	1,6	030015	4,34	3,53	030061	6,4	1,9	030104
2,2	2	030016	4,42	2,62	030062	6,5	1,5	030105
2,3	0,85	030017	4,48	1,78	039198	6,5	1,6	030106
2,5	1	030018	4,5	1	030064	6,5	2	030107
2,5	1,2	030019	4,5	1,5	030065	6,5	2,2	030108
2,5	1,5	030020	4,5	2	030066	6,5	3	030109
2,5	1,6	030021	4,5	2,5	030067	6,75	1,78	030110
2,57	1,78	030022	4,6	1,85	030068	7	1	030111
2,6	1,2	030023	4,6	2	030069	7	1,5	030112
2,6	1,3	030024	4,6	2,4	030070	7	2	030113
2,6	1,9	030025	4,76	1,78	030071	7	2,5	030114
2,6	2	030026	4,9	1,9	030072	7	3	030115
2,7	1	030027	5	1	030073	7,1	1,6	030116
2,7	1,5	030028	5	1,2	030074	7,2	1,9	030117
2,8	1,6	030029	5	1,5	030075	7,3	2,4	030118
2,9	1,78	030030	5	1,75	030076	7,5	1,5	030119
3	1	030031	5	2	030077	7,5	2	030120
3	1,35	030032	5	2,5	030078	7,5	2,5	030121
3	1,5	030033	5	3	030079	7,52	3,53	030122
3	2	030034	5	3,5	030080	7,6	1,2	030123
3,1	1,6	030036	5	5	030081	7,6	2,4	030124
3,17	1,78	030037	5,1	1,6	030082	7,6	2,62	030125
3,3	2,4	030039	5,23	2,62	030083	7,6	4	030126
3,4	1,9	030040	5,28	1,78	030084	7,66	1,78	030127
3,5	0,9	030041	5,3	2,4	030085	7,8	1,25	030128
3,5	1	030042	5,5	1	030086	8	1	030129
3,5	1,2	030044	5,5	1,5	030087	8	1,25	030130
3,5	1,5	030045	5,5	2	030088	8	1,5	030131

Weitere Abmessungen auf Anfrage lieferbar. Further dimensions on request.

d	s	Best.-Nr. Ref. Number	d	s	Best.-Nr. Ref. Number	d	s	Best.-Nr. Ref. Number
8	1,9	030132	9,92	2,62	030175	12	3	030218
8	2	030133	10	1	030176	12	3,2	030219
8	2,2	030134	10	1,3	030177	12	3,5	030221
8	2,4	030135	10	1,5	030178	12	4	030222
8	2,5	030136	10	2	030179	12	5	030223
8	2,6	030137	10	2,2	030180	12,1	1,6	030225
8	3	030138	10	2,5	030181	12,1	2,7	030226
8	3,5	030139	10	3	030182	12,2	1,3	030227
8	5	030140	10	3,5	030183	12,3	2,4	030230
8,1	1,6	030141	10	4	030184	12,42	1,78	030231
8,13	1,78	030142	10	5	030185	12,5	1,1	030232
8,3	2,4	030143	10	6	030186	12,5	1,5	030233
8,5	1	030144	10,1	1,6	030187	12,5	2	030234
8,5	1,5	030145	10,3	2,4	030188	12,5	2,5	030235
8,5	2	030146	10,5	1,5	030189	13	1	030236
8,5	2,5	030147	10,5	2	030190	13	1,25	030237
8,5	3,5	030148	10,5	2,5	030191	13	1,5	030238
8,6	2,4	030149	10,5	2,7	030192	13	2	030239
8,73	1,78	030150	10,69	3,53	030193	13	2,5	030240
8,9	1,9	030151	10,78	2,62	030194	13	3	030241
8,9	2,7	030152	10,82	1,78	030195	13	3,5	030242
9	1	030153	11	1	030196	13	4	030243
9	1,2	030154	11	1,3	030197	13	4,5	030244
9	1,5	030155	11	1,5	030198	13,1	1,6	030246
9	2	030156	11	2	030199	13,1	2,62	030247
9	2,2	030157	11	2,5	030200	13,3	2,4	030248
9	2,5	030158	11	3	030201	13,5	1,5	030249
9	3	030159	11	3,5	030202	13,5	2,5	030250
9	4	030160	11	4	030203	13,6	2,4	030251
9,1	1,6	030161	11	5	030204	13,6	2,7	030252
9,12	3,53	030162	11,1	1,6	030205	13,95	2,62	030253
9,19	2,62	030163	11,11	1,78	030206	14	1	030254
9,2	3,5	030164	11,3	2,4	030207	14	1,5	030255
9,25	1,78	030165	11,5	1,5	030208	14	1,78	030256
9,3	2,4	030166	11,5	2	030209	14	2	030257
9,5	1,5	030167	11,5	3	030210	14	2,5	030258
9,5	1,6	030168	11,91	2,62	030211	14	3	030259
9,5	1,8	030169	12	1	030212	14	3,5	030260
9,5	2	030170	12	1,5	030213	14	4	030261
9,5	2,5	030171	12	1,7	030214	14,1	1,6	030262
9,5	3	030172	12	2	030215	14,3	2,4	030263
9,6	2,4	030173	12	2,25	030216	15	1	030266
9,7	1,3	030174	12	2,5	030217	15	1,5	030267

Weitere Abmessungen auf Anfrage lieferbar. Further dimensions on request.

O-Ring NBR 80° Shore

Bestellbeispiel für Standardausführung / Order Example for standard version:

Durchmesser/Diameter d = 15 mm

POR8 15 x 2

Best.-Nr./Ref.No.: 030268

d	s	Best.-Nr. Ref. Number	d	s	Best.-Nr. Ref. Number	d	s	Best.-Nr. Ref. Number
15	2	030268	17	4,5	030312	19,3	2,4	030356
15	2,5	030269	17,1	1,6	030313	19,5	1	030357
15	3	030270	17,13	2,62	030314	19,8	1,3	030358
15	3,2	030271	17,16	1,78	030315	19,8	1,4	030359
15	3,5	030272	17,3	2,4	030316	19,8	3,6	030360
15	4	030273	17,5	1,5	030317	19,99	5,33	030361
15	5	030274	17,5	2	030318	20	1	030362
15	6	030275	17,5	2,5	030319	20	1,3	030363
15,08	2,62	030276	17,5	3,5	030320	20	1,5	030364
15,1	1,6	030277	17,74	1,78	030321	20	2	030365
15,1	2,7	030278	17,86	2,62	030322	20	2,2	030366
15,2	1,8	030279	18	1	030323	20	2,5	030367
15,24	5,33	030280	18	1,3	030325	20	3	030368
15,3	2,4	030281	18	1,5	030326	20	3,5	030369
15,4	1,3	030282	18	2	030327	20	4	030370
15,47	3,53	030283	18	2,2	030328	20	5	030371
15,5	1,5	030284	18	2,5	030329	20	6	030372
15,54	2,62	030285	18	3	030330	20	8	030373
15,6	1,78	030286	18	3,5	030331	20,1	1,6	030374
15,6	3,4	030288	18	4	030332	20,22	3,53	030375
15,85	2,62	030289	18	4,5	030333	20,29	2,62	030376
16	1	030290	18	5	030334	20,3	2,4	030377
16	1,25	030291	18	6	030335	20,35	1,78	030378
16	1,5	030292	18,1	1,6	030336	20,5	2,5	030379
16	2	030293	18,3	2,4	030337	20,63	2,62	030380
16	2,5	030294	18,3	3,6	030338	21	1,5	030381
16	3	030295	18,4	2,7	030339	21	2	030382
16	3,5	030296	18,64	3,53	030340	21	2,5	030383
16	4	030297	18,72	2,62	030341	21	3	030384
16	4,5	030298	18,77	1,78	030342	21	4	030385
16	5	030299	19	1	030343	21	4,5	030386
16,1	1,6	030300	19	1,5	030344	21	5	030387
16,3	2,4	030301	19	2	030345	21	6	030388
16,36	2,21	030302	19	2,4	030346	21,1	1,6	030389
16,9	2,7	030303	19	2,5	030347	21,3	2,4	030390
17	1	030304	19	3	030348	21,3	3,6	030391
17	1,5	030305	19	3,5	030349	21,59	5,33	030392
17	2	030306	19	4	030350	21,82	3,53	030393
17	2,3	030307	19	5	030351	21,89	2,62	030394
17	2,5	030308	19	6	030352	21,95	1,78	030395
17	3	030309	19	7	030353	22	1	030396
17	3,5	030310	19,05	2,62	030354	22	1,2	030397
17	4	030311	19,1	1,6	030355	22	1,5	030398

Weitere Abmessungen auf Anfrage lieferbar. Further dimensions on request.

d	s	Best.-Nr. Ref. Number	d	s	Best.-Nr. Ref. Number	d	s	Best.-Nr. Ref. Number
22	2	024654	25,07	2,62	030445	29	2	030488
22	2,5	030400	25,1	1,6	030446	29	2,5	030489
22	3	030401	25,12	1,78	030447	29	3	030490
22	4	030402	25,3	2,4	030448	29	3,5	030491
22	5	030403	25,8	3,53	030449	29,3	3,6	030492
22,1	1,6	030404	26	1	030450	29,5	1,5	030493
22,22	2,62	030405	26	1,2	030451	29,51	5,33	030494
22,3	2,4	030406	26	1,5	030452	29,75	3,53	030495
22,5	2	030407	26	2	030453	29,82	2,62	030496
23	1,5	030408	26	2,5	030454	29,87	1,78	030497
23	2	030409	26	4	030455	30	1,5	030498
23	2,5	030410	26	5	030456	30	2	030499
23	3	030411	26,2	3	030457	30	2,5	030500
23	3,5	030412	26,2	3,6	030458	30	3	030501
23	3,6	030413	26,58	3,53	030459	30	3,5	030502
23	4	030414	26,64	2,62	030460	30	4	030503
23	5	030415	26,7	1,78	030461	30	5	030504
23	6	030416	27	1,5	030462	30	6	030505
23,17	5,33	030418	27	2	030463	30	8	030506
23,3	2,4	030419	27	2,5	030464	30,3	2,4	030507
23,4	3,53	030420	27	3	030465	31	2	030508
23,47	2,62	030421	27	3,2	030466	31	2,5	030509
23,53	1,78	030423	27	4	030467	31	3	030510
23,81	2,62	030424	27	5	030468	31	3,5	030511
24	1,5	030425	27	6	030469	31	4	030512
24	2	030426	27	8	030470	31	4,5	030513
24	2,5	030427	27,1	1,6	030471	31	6	030514
24	3	030428	27,3	2,4	030472	31,34	3,53	030515
24	3,5	030429	27,5	1	030473	31,42	2,62	030516
24	4	030430	27,5	4,5	030474	31,47	1,78	030517
24	5	030431	27,56	3,17	030475	31,5	3	030518
24	6	030432	27,8	3,6	030476	31,8	1,5	030519
24,5	3	030433	27,93	5,33	030477	32	1,5	030520
24,6	2,4	030434	28	1,5	030478	32	2	030521
24,6	3,6	030435	28	2	030479	32	2,5	030522
25	1,5	030436	28	2,5	030480	32	3	030523
25	2	030437	28	3	030481	32	3,5	030524
25	2,5	030439	28	4	030482	32	4	030525
25	3,5	030440	28	5	030483	32	5	030526
25	4	030441	28	6	030484	32,1	1,6	030527
25	5	030442	28,15	3,2	030485	32,5	3,6	030528
25	6	030443	28,17	3,53	030486	32,7	1,3	030529
25	8	030444	28,3	1,78	030487	32,92	3,53	030531

Weitere Abmessungen auf Anfrage lieferbar. Further dimensions on request.

O-Ring NBR 80° Shore

Bestellbeispiel für Standardausführung / Order Example for standard version:

Durchmesser/Diameter d = 33 mm

POR8 33 x 2

Best.-Nr./Ref.No.: 030532

d	s	Best.-Nr. Ref. Number	d	s	Best.-Nr. Ref. Number	d	s	Best.-Nr. Ref. Number
33	2	030532	36	5	030575	40	4,5	030618
33	2,5	030533	36	6	030576	40	5	030699
33	2,62	030534	36	9	030577	40	8	030620
33	3	030535	36,1	3,53	030578	40,2	1,75	030621
33	5	030536	36,17	2,62	030579	40,65	5,33	030622
33	7	030537	36,2	5,7	030580	40,87	3,53	030623
33	8	030538	36,27	1,78	030581	40,95	2,62	030624
33,05	1,78	030539	37	1,5	030582	41	1,5	030625
33,3	2,4	030540	37	2	030583	41	1,78	030626
34	2	030541	37	2,5	030584	41	2	030627
34	2,3	030542	37	3	030585	41	2,5	030628
34	2,5	030543	37	3,5	030586	41	3	030629
34	3	030544	37	4,5	030587	41,2	5,7	030630
34	3,5	030545	37,1	1,6	030588	41,28	3,53	030631
34	3,8	030546	37,2	5,7	030589	41,6	2,4	030632
34	4	030547	37,3	3,6	030590	42	1,5	030633
34	5	030548	37,47	5,33	030591	42	2	030634
34	8	030549	37,69	3,53	030592	42	2,5	030635
34,52	3,53	030550	37,77	2,62	030593	42	3	030636
34,59	2,62	030551	37,82	1,78	030594	42	3,5	030637
34,65	1,78	030552	38	2	030595	42	4	030638
35	1,2	030553	38	2,5	030596	42	5	030639
35	1,5	030554	38	3	030597	42	7	030640
35	2	030555	38	3,5	030598	42	15,5	030641
35	2,5	030556	38	4	030599	42,5	1,78	030642
35	3	030557	38	4,5	030600	42,52	2,62	030643
35	3,2	030558	38	5	030601	42,86	3,53	030644
35	3,5	030559	39	2	030602	43	1,5	030645
35	4	030560	39	2,5	030603	43	1,6	030646
35	5	038651	39	3	030604	43	2	030647
35	5,3	030562	39	3,5	030605	43	2,5	030648
35	6	030563	39	5	030606	43	3	030649
35	8	030564	39,1	1,3	030607	43	5	030650
35,1	1,6	030565	39,2	5,7	030608	43	5,5	030651
35,2	5,7	030566	39,34	2,62	030609	43	6	030652
35,5	3	030567	39,45	1,78	030610	43,82	5,33	030653
35,5	6,4	030568	39,69	3,53	030611	44	2	030654
36	1,5	030569	40	1,5	030612	44	2,5	030655
36	1,78	030570	40	2	030613	44	3	030656
36	2	030571	40	2,5	030614	44	4	030657
36	2,5	030572	40	3	030615	44	5	030658
36	3	030573	40	3,5	030616	44,04	3,53	030659
36	4	030574	40	4	030617	44,17	1,78	030660

Weitere Abmessungen auf Anfrage lieferbar. Further dimensions on request.

d	s	Best.-Nr. Ref. Number	d	s	Best.-Nr. Ref. Number	d	s	Best.-Nr. Ref. Number
44,2	5,7	030661	50	3	030705	55	4	030749
44,45	3,53	030662	50	3,5	030706	55	5	030750
45	1,5	030663	50	4	030707	55	6,5	030751
45	2	030664	50	5	030708	55,25	2,62	030752
45	2,5	030665	50	6	030709	55,56	3,53	030753
45	3	030666	50,16	5,33	030711	56	3	030754
45	3,5	030667	50,4	3,53	030712	56	4	030755
45	4	030668	50,47	2,52	030713	56,52	5,33	030756
45	5	030669	50,52	1,78	030714	56,74	3,53	030757
45	5,5	030670	50,8	3,53	030715	56,82	2,62	030758
45,7	1,5	030671	51	4	030716	56,87	1,78	030759
45,84	1,78	030672	51,2	5,7	030717	57	2	030760
46	2	030673	52	1,5	030718	57	2,5	030761
46	3	030674	52	2	030719	57	3	030762
46	4	030675	52	2,5	030720	57	5	030763
46	6	030676	52	3	030721	57	7	030764
46,04	3,53	030677	52	3,5	030722	57,15	3,53	030765
47	2	030678	52	4	030723	57,2	5,7	030766
47	2,5	030679	52	6	030724	57,6	2,4	030767
47	3	030680	52,07	2,62	030725	58	2	030768
47	4	030681	52,2	5,7	030726	58	2,5	030769
47,2	5,7	030683	52,39	3,53	030727	58	3	030770
47,22	3,53	030684	52,5	1,78	030728	58	3,5	030771
47,29	2,62	030685	53	1,5	030729	58	4	030772
47,37	1,78	030686	53	2	030730	58	8	030773
47,63	3,53	030687	53	2,5	030731	58,42	2,62	030774
48	1,5	030688	53	4,5	030732	58,74	3,53	030775
48	2	030689	53	5	030733	59	1,5	030776
48	2,5	030690	53,34	5,33	030734	59	3	030777
48	3	030691	53,57	3,53	030735	59	4	030778
48	4	030692	53,65	2,62	030736	59	5	030779
48	5	030693	53,67	1,78	030737	59	6	030780
48	6	030694	54	1,5	030738	59,2	5,7	030781
48,9	2,62	030695	54	2,5	030739	59,5	3	030782
49	1,5	030696	54	3	030740	59,52	2,62	030783
49	3	030697	54	4	030741	59,7	5,33	030784
49	4	030698	54	5,5	030742	59,92	3,53	030785
49	4,5	030619	54	7	030743	60	1,5	030786
49,2	5,7	030700	54,2	5,7	030744	60	2,5	030787
49,21	3,53	030701	55	1,5	030745	60	2,62	030788
49,5	3	030702	55	2	030746	60	3	030789
50	2	030703	55	3	030747	60	4	030790
50	2,5	030704	55	3,5	030748	60	5	030791

Weitere Abmessungen auf Anfrage lieferbar. Further dimensions on request.

O-Ring NBR 80° Shore

Bestellbeispiel für Standardausführung / Order Example for standard version:

Durchmesser/Diameter d = 60,04 mm

POR8 60,04 x 1,78

Best.-Nr./Ref.No.: 030793

d	s	Best.-Nr. Ref. Number	d	s	Best.-Nr. Ref. Number	d	s	Best.-Nr. Ref. Number
60,04	1,78	030793	67	3	030837	72,2	5,7	030880
60,33	3,53	030794	67	4	030838	72,4	5,33	030881
61,2	5,7	030796	67,2	5,7	030839	72,62	3,53	030882
61,6	2,62	030797	67,95	2,62	030840	72,69	2,62	030883
61,9	3,53	030798	68	2	030841	72,76	1,78	030884
62	1,5	030799	68	2,5	030842	73	2	030885
62	2	030800	68	3	030843	73	2,5	030886
62	2,5	030801	68	4	030844	73	4	030887
62	3	030802	68	5	030845	73	5	030888
62	4	030803	68	6	030846	73,02	3,53	030889
62	5	030804	68	7	030847	74	2	030890
62	10	030805	68,26	3,53	030848	74	3	030891
62,6	5,7	030806	69	3	030849	74	4	030892
62,87	5,33	030807	69,2	5,7	030850	74	8	030893
63	2	030808	69,22	5,33	030851	74,2	5,7	030894
63	2,5	030809	69,4	2,8	030852	74,3	1,8	030895
63	4	030810	69,44	3,53	030853	74,3	2,62	030896
63	6	030811	69,52	2,62	030854	74,6	3,53	030897
63,09	3,53	030812	69,57	1,78	030855	74,63	5,33	030898
63,17	2,62	030813	70	2	030856	75	2	030899
63,22	1,78	030814	70	2,5	030857	75	2,7	030900
64	3	030815	70	3	030858	75	3	030901
64	4	030816	70	3,5	030859	75	3,5	030902
64,2	5,7	030817	70	4	030860	75	4	030903
64,77	2,62	030818	70	5	030861	75	5	030904
65	1,5	030819	70	6	030862	75	6	030905
65	2	030820	70	7	030863	75	8	030906
65	2,5	030821	70	9,5	030864	75	10	030907
65	3	030822	70	10	030865	75,57	5,33	030908
65	4	030823	70,2	4,2	030866	75,8	3,53	030909
65	5	030824	71	3	030867	75,87	2,62	030910
65	7,5	030825	71	4,5	030868	75,92	1,78	030911
65	10	030826	71,12	2,62	030869	76	2	030912
65,1	3,53	030827	71,2	2	030870	76	2,5	030913
66	2	030828	71,2	5,7	030871	76	3	030914
66	3	030829	71,44	3,53	030872	76	4	030915
66	4	030830	71,2	1,5	030873	77	3	030916
66	5	030831	72	2	030874	77,5	2,62	030917
66,04	5,33	030832	72	2,5	030875	78	2,5	030918
66,27	3,53	030833	72	3	030876	78	3	030919
65,35	2,62	030834	72	3,5	030877	78	4	030920
66,4	1,78	030835	72	4	030878	78	4,3	030921
67	2,5	030836	72	5	030879	78	5	030922

Weitere Abmessungen auf Anfrage lieferbar. Further dimensions on request.

d	s	Best.-Nr. Ref. Number	d	s	Best.-Nr. Ref. Number	d	s	Best.-Nr. Ref. Number
78,74	5,33	030923	87	4	030968	94,97	1,78	031011
78,97	3,53	030924	87,2	5,7	030969	95	2	031012
79	3	030925	87,83	6,99	030970	95	2,5	031013
79	5	030926	88	2	030971	95	3	031014
79,05	2,62	030927	88	3	030972	95	4	031015
79,2	5,7	030928	88	4	030973	95	4,5	031016
79,77	5,33	030929	88	5	030974	95	5	031017
80	2	030930	88,27	5,33	030975	95	6	031018
80	2,5	030931	88,5	3,53	030976	96	2	031019
80	3	030932	88,57	2,62	030977	96	3	031020
80	4	030933	88,62	1,78	030978	96	4	031021
80	4,3	030934	89	3	030979	96	4,3	031022
80	5	030935	89,2	5,7	030980	96	6	031023
80	5,5	030936	89,69	5,33	030981	97	1,6	031024
80,6	2,62	030937	90	1,5	030982	97	5	031025
81,2	5,7	030938	90	2	030983	97,2	5,7	031026
81,92	5,33	030939	90	2,5	030984	97,8	5,33	031027
82	2,5	030940	90	3	030985	98	2	031028
82	3	030941	90	3,5	030986	98	3	031029
82	4	030942	90	4	030987	98	4	031030
82	5	030943	90	5	030988	98	5	031031
82,14	3,53	030944	90	7	030989	98,02	3,53	031032
82,2	5,7	030945	90	10	030990	98,05	1,78	031033
82,22	2,62	030946	91	4	030991	99	3	031034
82,28	1,78	030947	91,44	5,33	030992	99,2	5,7	031035
83	3	030949	91,67	3,53	030993	100	1,5	031036
83,8	2,62	030950	91,7	1,78	030994	100	2	031037
84	3	030951	92	3	030995	100	4	031038
84,2	5,7	030953	92	4	030996	100	4,7	031039
85	1,78	030954	92	5	030997	100	5	031040
85	2	030955	92	7	030998	100	5,33	031041
85	2,5	030956	92,2	5,7	030999	100	6	031042
85	3	030957	92,5	2	031000	100,5	4,5	031043
85	4	030958	93	3	031001	100,97	5,33	031044
85	5	030959	93	4	031002	101,2	3,53	031045
85	6	030960	93,5	4,5	031003	101,27	2,62	031046
85,09	5,33	030961	94	2	031004	101,34	1,78	031047
85,32	3,53	030962	94	2,5	031005	101,5	3	031048
85,34	1,78	030963	94	3	031006	102	4	031049
86	2	030964	94,2	5,7	031007	102	5	031050
86	3	030965	94,62	5,33	031008	103	6	031051
86	4	030966	94,84	3,53	031009	104	2,5	031052
87	2	030967	94,93	2,62	031010	104	4	031053

Weitere Abmessungen auf Anfrage lieferbar. Further dimensions on request.

O-Ring NBR 80° Shore

Bestellbeispiel für Standardausführung / Order Example for standard version:

Durchmesser/Diameter d = 105 mm

POR8 105 x 3

Best.-Nr./Ref.No.: 031059

d	s	Best.-Nr. Ref. Number	d	s	Best.-Nr. Ref. Number	d	s	Best.-Nr. Ref. Number
104,14	5,33	031054	113,98	2,62	031100	125	2	031144
104,2	5,7	031055	114	1,78	031101	125	2,5	031145
104,37	3,53	031056	114	4	031102	125	3,5	031146
104,4	1,78	031057	114	6	031103	125	4	031147
104,6	4,4	031058	114,2	5,7	031104	125	5	031148
105	3	031059	114,5	3	031105	126	4	031149
105	4	031060	115	2	031106	126	4,5	031150
105	5	031061	115	4	031107	126,37	5,33	031151
106	2	031062	115	4,5	031108	126,37	6,99	031152
106	3	031063	115	5	031109	126,6	3,53	031153
106	7	031064	116	3,5	031111	126,67	2,62	031154
107	2,5	031065	116,84	5,33	031112	126,76	1,78	031155
107	5	031066	116,84	6,99	031113	128	3	031156
107,32	5,33	031067	117,07	3,53	031114	128	15,5	031157
107,54	3,53	031068	117,1	1,78	031115	129	4	031158
107,63	2,62	031069	118	3	031116	129	5,5	031159
107,7	1,78	031070	118	4	031117	129,2	5,7	031160
108	3	031071	118	5	031118	129,4	1,78	031161
108	4	031072	119,2	5,7	031119	129,54	6,99	031162
108	7	031073	120	2	031120	129,77	3,53	031163
109	2	031075	120	2,5	031121	130	2,5	031164
109	5,5	031077	120	3	031122	130	3	031165
109,2	5,7	031079	120	4	031123	130	5	031166
109,54	5,33	031080	120	5	031124	130	6	031167
110	3	031081	120	6	031125	130	7,5	031168
110	3,5	031082	120,02	5,33	031126	130,18	5,33	031169
110	4	031083	120,02	6,99	031127	131	1,7	031170
110	4,5	031084	120,25	3,53	031128	131,2	5,7	031171
110	5	031085	120,33	2,62	031129	131,5	4,5	031172
110	6	031086	120,4	1,78	031130	132	3	031173
110	7	031087	120,7	5,33	031131	132	4	031174
110	8	031088	122	3	031132	132	5	031175
110,49	5,33	031089	122	4	031133	132,2	5,7	031176
110,72	3,53	031090	123	2,5	031134	132,72	5,33	031177
110,74	1,78	031091	123	6	031135	132,72	6,99	031178
112	3	031092	123,2	6,99	031136	132,94	3,53	031179
112	4	031093	123,42	3,53	031137	133	2,62	031180
112	5	031094	123,44	1,78	031138	133	5	031181
112	8	031095	123,8	5,33	031139	133,07	1,78	031182
113	4	031096	124	4	031140	133,35	5,33	031183
113,67	5,33	031097	124,2	5,7	031141	134	3	031184
113,67	6,99	031098	124,5	3	031142	134	4	031185
113,9	3,53	031099	124,6	6,99	031143	134,5	6,99	031186

Weitere Abmessungen auf Anfrage lieferbar. Further dimensions on request.

d	s	Best.-Nr. Ref. Number	d	s	Best.-Nr. Ref. Number	d	s	Best.-Nr. Ref. Number
135	1,5	031187	148,6	6,99	031230	160	5	031273
135	2,5	031188	148,82	3,53	031231	160	6	031274
135	3	031189	149,1	8,4	031232	161,16	1,78	031275
135	4	031190	149,2	5,7	031233	161,3	5,33	031276
135	5	031191	149,23	5,33	031234	161,9	6,99	031277
135	6	031192	150	3	031235	162	3	031278
135,9	5,33	031193	150	4	031236	162	4	031279
135,9	6,99	031194	150	4,5	031237	162	8	031280
136	4	031195	150	5	031238	164	3	031281
136,12	3,53	031196	150	6	031239	164,1	8,4	031282
137	3	031197	151	8	031240	164,2	5,7	031283
138	2,1	031198	151,64	1,78	031241	164,47	5,33	031284
138	4	031199	151,77	5,33	031242	164,47	6,99	031285
138	6	031200	151,77	6,99	031243	164,7	3,53	031286
139,07	5,33	031201	151,99	3,53	031244	164,78	2,62	031287
139,07	6,99	031202	152,07	2,62	031245	165	4	031288
139,2	5,7	031203	152,5	2,5	031246	165	5	031289
139,3	3,53	031204	153	2	031247	165	6	031290
140	2	031205	154	6	031248	165	6,5	031291
140	3	031206	154	9,5	031249	166,7	6,99	036646
140	4	031207	154,1	8,4	031250	167,7	5,33	031293
140	5	031208	154,2	5,7	031251	168	5	031294
142	3	031209	154,81	1,78	031252	168,3	6,99	031295
142	4	031210	155	4	031253	169,2	5,7	031296
142	6	031211	155	4,5	031254	170	2,4	031297
142,24	6,99	031212	155	5	031255	170	3	031298
142,47	3,53	031213	155	6	031256	170	4	031299
142,83	5,33	031214	155,6	6,99	031257	170	5	031300
143	2	031215	156	2,5	031258	170,82	5,33	031301
144	3	031216	157	6,55	031259	170,82	6,99	031302
144	4	031217	158	1,78	031260	171,05	3,53	031303
144,1	8,4	031218	158	4	031261	171,13	2,62	031304
144,2	5,7	031219	158	8	031262	172	4	031305
145	3	031220	158,12	5,33	031263	172	4,5	031306
145	5	031221	158,12	6,99	031264	172	6	031307
145,65	3,53	031222	158,35	3,53	031265	174	3	031308
145,72	2,62	031223	158,41	2,62	031266	174,2	5,7	031311
146	4	031224	159,1	8,4	031267	175	4	031313
146,05	5,33	031225	159,2	5,7	031268	175	5	031314
148	3	031226	159,5	6,99	031269	175	6	031315
148	6	031227	160	2	031270	176	6	031317
148	10	031228	160	3	031271	177	4	031318
148,6	5,33	031229	160	4	031272	177,17	5,33	031319

Weitere Abmessungen auf Anfrage lieferbar. Further dimensions on request.

O-Ring NBR 80° Shore

Bestellbeispiel für Standardausführung / Order Example for standard version:

Durchmesser/Diameter d = 177,17 mm

POR8 177,17 x 6,99

Best.-Nr./Ref.No.: 031320

d	s	Best.-Nr. Ref. Number	d	s	Best.-Nr. Ref. Number	d	s	Best.-Nr. Ref. Number
177,17	6,99	031320	195	3	031363	214	8	031406
177,4	3,53	031321	195	3,5	031364	215,27	5,33	031407
178	10	031322	195	4	031365	215,49	3,53	031408
179	3	031323	195	5	031366	216	4	031409
179,1	8,4	031324	196,22	5,33	031367	218	4	031410
179,2	5,7	031325	196,22	6,99	031368	219,1	8,4	031411
180	3	031326	196,44	3,53	031369	219,2	5,7	031412
180	4	031327	196,53	2,62	031370	220	3	031413
180	5	031328	198	4	031371	220	5	031414
180	6	031329	199,1	8,4	031372	221,62	5,33	031415
180	12	031330	199,2	5,7	031373	221,62	6,99	031416
181	6,99	031331	199,8	6,99	031374	221,84	3,53	031417
182	8	031332	200	4	031375	221,93	2,62	031418
183,52	5,33	031333	200	5	031376	225	3	031419
183,52	6,99	031334	200	6	031377	225	5	031420
183,75	3,53	031335	200	8	031378	227,97	5,33	031421
183,83	2,62	031336	202	4	031379	227,97	6,99	031422
184,1	8,4	031337	202,57	5,33	031380	228	10	031423
184,2	5,7	031338	202,57	6,99	031381	228,19	3,53	031424
185	3	031339	202,79	3,53	031382	228,28	2,62	031425
185	4	031340	202,87	2,62	031383	229,1	8,4	031426
185	5	031341	203	3	031384	229,2	5,7	031427
186	6	031342	203	4	031385	230	5	031428
187,3	6,99	031343	204,1	8,4	031386	230	8	031429
188	4	031344	204,2	5,7	031387	234,1	8,4	031430
189,1	8,4	031345	205	1,5	031388	234,32	5,33	031431
189,2	5,7	031346	205	4	031389	234,32	6,99	031432
189,87	5,33	031347	205	5	031390	234,54	3,53	031433
189,87	6,99	031348	208	5	031391	234,63	2,62	031434
190	3	031349	208,92	5,33	031392	235	3	031435
190	5	031350	208,92	6,99	031393	235	5	031436
190	6	031351	209,1	8,4	031394	235	10	031437
190	8	031352	209,14	3,53	031395	238	3,5	031438
190	10	031353	209,2	5,7	031396	238	6	031439
190,1	3,53	031354	209,23	2,62	031397	239,2	5,7	031440
190,18	2,62	031355	210	3	031398	240	3	031441
192	3	031356	210	4	031399	240	4	031442
192	4	031357	210	5	031400	240	5	031443
193,7	6,99	031358	210	8	031401	240,67	5,33	031444
194	2	031359	210	10	031402	240,67	6,99	031445
194	5	031360	212	4	031403	240,98	2,62	031446
194,1	8,4	031361	214	4	031404	242	4	031447
194,2	5,7	031362	214	5	031405	242	5	031448

Weitere Abmessungen auf Anfrage lieferbar. Further dimensions on request.

d	s	Best.-Nr. Ref. Number	d	s	Best.-Nr. Ref. Number	d	s	Best.-Nr. Ref. Number
242	6	031449	278	8	031492	325	10	031535
243	3	031450	278,77	5,33	031493	328	2,5	031536
247	6,99	031451	279	3,53	031494	329,57	5,33	031537
247,02	5,33	031452	279,1	8,4	031495	329,57	6,99	031538
247,24	3,53	031453	279,2	5,7	031496	329,8	3,53	031539
247,33	2,62	031454	280	3	031497	330	4	031540
248	5	031455	280	6	031498	330	5	031541
249,1	8,4	031456	285	4	031499	330	6	031542
249,2	5,7	031457	285,1	6,99	031500	335	4	031543
250	3	031458	289,2	5,7	031501	338	4	031544
250	4	031459	290	5	031502	339,2	5,7	031545
250	4,6	031460	291,47	5,33	031503	340	6	031546
250	5	031461	291,47	6,99	031504	345	5	031547
250	7	031462	291,7	3,53	031505	346	4	031548
250	10	031463	294	4	031506	347	5	031549
252	4	031464	294	6	031507	347	9	031550
253,57	5,33	031465	296	5,33	031508	350	5	031551
253,57	6,99	031466	297	4	031509	350	6	031552
253,59	3,53	031467	297,8	6,99	031510	353,37	3,53	031553
255	4	031468	299,1	8,4	031511	354,97	5,33	031554
257	3	031469	299,2	5,7	031512	354,97	6,99	031555
259,2	5,7	031470	300	6	031513	355,2	3,53	031556
259,7	6,99	031471	300	9	031514	359,1	8,4	031557
260	2,5	031472	304,17	5,33	031515	359,2	5,7	031558
260	3	031473	304,17	6,99	031516	360	4	031559
260	4	031474	304,39	3,53	031517	360	8	031560
260	5	031475	305	3	031518	365	5	031561
260	6	031476	305	5	031519	367,67	6,99	031562
260	8	031477	310	3	031520	379,2	5,7	031563
261	5,33	031478	310	8	031521	380	8	031564
264	1,78	031479	312	4	031522	380	10	031565
265	4	031480	315	5	031523	380,37	5,33	031566
266,07	5,33	031481	315	10	031524	380,37	6,99	031567
266,07	6,99	031482	316,87	6,99	031525	380,6	3,53	031568
266,3	3,53	031483	317,5	3,2	031526	385	3	031569
269	3	031484	319,2	5,7	031527	389	6	031510
269,2	5,7	031485	320	5	031528	389	8	031571
270	4	031486	320	9	031529	392	6	031572
270	5	031487	321	5,33	031530	393,07	6,99	036719
272,4	6,99	031488	324	8	031531	394	4	031574
275	4	031489	325	4	031532	399	4	031576
275	5	031490	325	5	031533	399,2	5,7	031577
277	6,5	031491	325	6	031534	400	5	031578

Weitere Abmessungen auf Anfrage lieferbar. Further dimensions on request.

O-Ring NBR 80° Shore

Bestellbeispiel für Standardausführung / Order Example for standard version:

Durchmesser/Diameter d = 400 mm

POR8 400 x 6

Best.-Nr./Ref.No.: 031579

d	s	Best.-Nr. Ref. Number	d	s	Best.-Nr. Ref. Number	d	s	Best.-Nr. Ref. Number
400	6	031579	480	8	031622			
405,26	3,53	031580	481,46	5,33	031623			
405,26	5,33	031581	481,46	6,99	031624			
405,26	6,99	031582	485	5	031625			
410	3,5	031583	489	4	031626			
410	4	031584	494,16	6,99	031627			
410	4,2	031585	499,2	5,7	031628			
417,96	6,99	031586	500	6	031629			
419,2	5,7	031587	500	8	031630			
420	3	031588	506,81	5,33	031631			
420	5	031589	506,86	6,99	031632			
420	10	031590	510	3,5	031633			
422,2	6,9	031591	522	6	031634			
425	5	031592	532,2	5,33	031635			
425	8	031593	532,26	6,99	031636			
429	6	031594	557,61	5,33	031637			
430	4	031595	557,66	6,99	031638			
430,66	3,53	031596	582,68	6,99	031639			
430,66	5,33	031597						
430,66	6,99	031598						
439,2	5,7	031599						
440	4	031600						
440	5	031601						
440,69	2,62	031602						
441	8	031603						
443,36	6,99	031604						
444	8	031605						
445	5	031606						
445	6	031607						
450	5	031608						
453	6	031609						
456,06	3,53	031610						
456,06	5,33	031611						
456,06	6,99	031612						
459,2	5,7	031613						
461,4	8,6	031614						
465	5,3	031615						
465	9	031616						
468,76	6,99	031617						
470	2,5	031618						
470	4	031619						
479,2	5,7	031620						
480	6	031621						

Weitere Abmessungen auf Anfrage lieferbar.

Further dimensions on request.

Präzisions-O-Ring Precision O-Ring

POR 9

O-Ring NBR 90° Shore

Bestellbeispiel für Standardausführung / Order Example for standard version:

Durchmesser/Diameter d = 1,78 mm

POR 9 1,78 x 1,02

Best.-Nr./Ref.No.: 035200

d	s	Best.-Nr. Ref. Number	d	s	Best.-Nr. Ref. Number	d	s	Best.-Nr. Ref. Number
1,78	1,02	035200	6,07	1,78	035231	9,5	3	013567
1,78	1,78	035201	6,1	1,6	035232	9,92	2,62	035248
2,35	1	035202	6,3	2,4	013518	10	1	035249
2,5	1,5	035203	6,35	1,78	035233	10	1,3	035250
2,57	1,78	035204	6,4	1,9	035234	10	1,5	013569
2,6	1,9	035205	6,75	1,78	035235	10	2	013570
2,8	1,6	035206	7	1	035236	10	2,5	013571
2,9	1,78	035207	7	1,5	013524	10	3	013572
3	1,5	035208	7	2	013525	10	4	013573
3	2	035209	7	2,5	013526	10	5	035251
3,1	1,6	035210	7	3	013527	10,1	1,6	035252
3,17	1,78	035211	7,1	1,6	035237	10,3	2,4	013575
3,3	2,4	035212	7,2	1,9	013530	10,5	1,5	035253
3,4	1,9	035213	7,3	2,4	013531	10,5	2,5	035254
3,5	1,5	035214	7,5	2	013533	10,5	2,7	013576
3,68	1,78	035215	7,66	1,78	035238	10,78	2,62	035255
4	1	035216	8	1	013536	10,82	1,78	035256
4	1,5	035217	8	1,5	013538	11	1,5	013577
4	2	035218	8	1,9	035239	11	2	013578
4	4	035219	8	2	013539	11	2,5	013579
4,1	1,6	035220	8	2,4	035240	11	3	013580
4,2	1,9	035221	8	2,5	013541	11	3,5	013581
4,3	2,4	035222	8	3	013542	11,1	1,6	035257
4,48	1,78	035223	8	4	013544	11,11	1,78	035258
4,5	1,5	035224	8,1	1,6	035241	11,3	2,4	013584
4,5	2,5	035225	8,5	1,5	013550	11,5	1,5	013585
5	1	013500	8,73	1,78	035690	11,91	2,62	035259
5	1,2	013501	8,9	1,9	013551	12	1	013589
5	1,5	013502	8,9	2,7	013552	12	2	013592
5	2	013503	9	1	013553	12	2,5	013593
5	2,5	013504	9	2	013556	12	3	013594
5	3	035226	9	2,5	013558	12	3,5	013595
5,1	1,6	035227	9	3	013559	12	4	013596
5,28	1,78	035228	9	3,5	013560	12	5	013598
5,3	2,4	013506	9	4	013561	12,1	1,6	035260
5,5	1,5	013507	9,1	1,6	035242	12,1	2,7	013600
5,7	1,9	013509	9,19	2,62	035243	12,3	2,4	013602
6	1	013510	9,25	1,78	035244	12,37	2,62	035261
6	1,5	013511	9,3	2,4	013564	12,42	1,78	035262
6	2	013513	9,5	1,5	035245	12,5	2,5	013605
6	2,5	035229	9,5	1,6	013565	13	1	013606
6	3	013514	9,5	2	035246	13	1,5	013607
6,02	2,62	035230	9,5	2,5	035247	13	2	013608

Weitere Abmessungen auf Anfrage lieferbar. Further dimensions on request.

O-Ring NBR 90° Shore

Bestellbeispiel für Standardausführung / Order Example for standard version:

Durchmesser/Diameter d = 13 mm

POR9 13 x 2,5

Best.-Nr./Ref.No.: 013609

d	s	Best.-Nr. Ref. Number	d	s	Best.-Nr. Ref. Number	d	s	Best.-Nr. Ref. Number
13	2,5	013609	16,3	2,4	013657	20	4	013706
13	3	013610	16,36	2,21	035281	20	5	013707
13	3,5	013611	16,9	2,7	013660	20,22	3,53	035294
13,1	1,6	013615	17	1,5	013663	20,29	2,62	035295
13,1	2,62	035263	17	2	013664	20,3	2,4	013712
13,3	2,4	013616	17	2,5	013665	20,35	1,78	035296
13,5	2,5	035264	17	3	013666	20,5	2,5	035297
13,6	2,7	035265	17	4	013668	20,6	2,3	035298
13,95	2,62	035266	17,1	1,8	035282	20,63	2,62	035299
14	1	035267	17,13	2,62	035283	21	1,5	013713
14	1,5	013621	17,16	1,78	035284	21	2	013714
14	1,78	035268	17,3	2,4	013671	21	2,5	013715
14	2	013623	17,86	2,62	035285	21	3	013716
14	2,5	013624	18	1,5	013673	21,3	2,4	035300
14	3	013625	18	2	013674	21,3	3,6	035301
14	3,5	035269	18	2,2	013675	21,82	3,53	035302
14	4	013626	18	2,5	013676	21,89	2,62	035303
14,1	1,6	035270	18	3	013677	21,95	1,78	035304
14,3	2,4	013631	18	4	013679	22	1,5	013724
15	1	035271	18	5	013681	22	2	013725
15	1,5	013635	18,1	1,6	035286	22	2,5	013726
15	2	013636	18,3	2,4	013682	22	3	013727
15	2,5	013637	18,3	3,6	035287	22	4	013729
15	3	013638	18,4	2,7	013683	22	5	013730
15	3,5	013640	18,64	3,53	035288	22,1	1,6	035305
15	4	013641	18,72	2,62	035289	22,22	2,62	035306
15	5	013642	18,77	1,78	035290	22,3	2,4	013734
15,08	2,62	035272	19	1	013688	23	1,5	013735
15,1	1,6	035273	19	1,5	013689	23	2	013736
15,1	2,7	035274	19	2	013690	23	2,5	013737
15,3	2,4	013645	19	2,5	013692	23	3	013738
15,54	2,62	035275	19	3	013693	23	3,6	035307
15,6	1,78	035276	19	4	013695	23	6	013742
15,6	2,3	035277	19	5	013696	23,3	2,4	035308
15,88	2,62	035278	19,1	1,6	035291	23,4	3,53	035309
16	1,5	013649	19,3	2,4	035292	23,47	2,62	035310
16	2	013650	19,8	3,6	035293	23,47	2,95	035311
16	2,5	013651	20	1,3	013700	23,53	1,78	035312
16	2,7	035279	20	1,5	013701	24	2	013744
16	3	013652	20	2	013702	24	2,5	013745
16	3,5	013653	20	2,5	013703	24	3	013746
16	4	013654	20	3	013704	24	4	013748
16,1	1,6	035280	20	3,5	013705	24	5	013749

Weitere Abmessungen auf Anfrage lieferbar. Further dimensions on request.

d	s	Best.-Nr. Ref. Number	d	s	Best.-Nr. Ref. Number	d	s	Best.-Nr. Ref. Number
24,3	2,4	035313	29	2,5	013802	34,65	1,78	035354
24,6	3,6	035314	29	3	013803	35	2	013859
24,99	3,53	035315	29	3,5	013804	35	2,5	013860
25	1,5	013752	29,1	1,6	035333	35	3	013862
25	2	013753	29,3	3,6	013808	35	3,2	013863
25	2,2	013754	29,75	3,53	035334	35	4	013864
25	2,5	013755	29,82	2,62	035335	35	5	013867
25	3	013756	29,87	1,78	035336	35	6	035355
25	4	013758	30	1,5	013811	35,1	1,6	035356
25	5	013760	30	2	013912	35,6	3,6	035357
25,07	2,62	035316	30	2,5	013813	36	2	013871
25,1	1,6	035317	30	4	013816	36	2,5	013872
25,12	1,78	035318	30	5	013817	36	3	013873
25,3	2,4	013765	30,3	2,4	035337	36	3,5	013874
25,8	3,53	035319	30,8	3,6	035338	36	4	013875
26	1,5	013767	31	2,5	013825	36	5	013876
26	2	013768	31	3	013826	36,1	3,53	035358
26	2,5	013769	31	4	013827	36,17	2,62	035359
26	3	013770	31	4,5	035339	37	2	013883
26	5	013774	31,34	3,53	035340	37	2,5	035360
26,2	3,6	035320	31,42	2,62	035341	37	3	013885
26,58	3,53	035321	31,47	1,78	035342	37,1	1,6	013891
26,64	2,62	035322	32	2	013832	37,3	3,6	035361
26,7	1,78	035323	32	2,4	035343	37,47	5,33	035362
27	1,5	035324	32	2,5	013833	37,69	3,53	035363
27	2,5	013780	32	3	013835	37,77	2,62	035364
27	3	013781	32	4	013837	37,82	1,78	035365
27	3,2	013782	32	5	013838	38	2	013894
27	4	013784	32,1	1,6	035344	38	2,5	013895
27	5	013786	32,92	3,53	035346	38	3	013896
27,1	1,6	035325	33	2	013841	38	4	013898
27,3	2,4	013787	33	2,5	013842	38	5	013900
27,8	3,6	035326	33	2,62	035347	39	2	013904
27,93	5,33	035327	33	3	013843	39	2,5	013905
28	1,5	035328	33,05	1,78	035348	39	3	013906
28	2	013789	33,3	2,4	035349	39,2	5,7	013910
28	2,5	013790	34	2	013853	39,34	2,62	035366
28	3	013791	34	2,3	035350	39,69	3,53	035367
28	4	013793	34	3	013855	40	1,5	013912
28,17	3,53	035329	34	4	013856	40	2	013913
28,25	2,62	035330	34	5	035351	40	2,5	013914
28,3	1,78	035331	34,52	3,53	035352	40	3	013915
29	2	035332	34,59	2,62	035353	40	3,5	035368

Weitere Abmessungen auf Anfrage lieferbar. Further dimensions on request.

O-Ring NBR 90° Shore

Bestellbeispiel für Standardausführung / Order Example for standard version:

Durchmesser/Diameter d = 40 mm

POR9 40 x 4

Best.-Nr./Ref.No.: 013916

d	s	Best.-Nr. Ref. Number	d	s	Best.-Nr. Ref. Number	d	s	Best.-Nr. Ref. Number
40	4	013916	47	3	013991	54,2	5,7	014060
40	4,5	013917	47	4	013993	55	2,5	014062
40	5	013918	47	5,33	035383	55	3	014063
40	8	035369	47,2	5,7	013997	55	4	014065
40,65	5,33	035370	47,22	3,53	035384	55	5	014066
40,87	3,53	035371	47,29	2,62	035385	55,2	5,7	035400
40,95	2,62	035372	47,37	1,78	035386	55,25	2,62	035401
41	2,5	013926	48	1,5	035387	55,56	3,53	035402
41	3	013927	48	2	014001	56	2	014069
41,2	5,7	013931	48	2,5	013999	56	3	022884
41,28	3,53	035373	48	3	014000	56	4	022824
41,6	2,4	035374	48	4	014002	56,52	5,33	035403
42	2	013933	48	5	014003	56,82	2,62	035404
42	2,5	013934	48	6	014004	56,87	1,78	035405
42	3	013936	48,9	2,62	035388	57	2	014,076
42	3,5	013937	49	3	014008	57	3	014078
42	4	013938	49	3,5	014009	57	5	014080
42	5	013940	49,2	5,7	014012	57,15	3,53	035406
42,52	2,62	035375	49,21	3,53	035389	57,2	5,7	035407
42,86	3,53	035376	50	2	014015	58	2	014082
43	2	013945	50	2,5	014016	58	2,5	035408
43	3	013947	50	3	014017	58	3	014083
43	4	013949	50	5	014022	58	4	014085
43,82	5,33	035377	50,16	5,33	035390	58,42	2,62	035409
44	2	023098	50,4	3,53	035391	58,74	3,53	035410
44	2,5	013956	50,47	2,62	035392	59	3	014090
44	3	013957	50,52	1,78	035393	59,2	5,7	014095
44	4	013959	52	2	035394	59,52	2,62	035411
44	5	013961	52	3	014037	59,7	5,33	035412
44,04	3,53	035378	52	3,5	014038	59,92	3,53	035413
44,12	2,62	035379	52	4	014039	60	2	014099
44,17	1,78	035380	52,07	2,62	035395	60	2,5	014100
44,2	5,7	013965	52,2	5,7	014041	60	2,62	035414
45	2	013968	53	2	014042	60	3	014101
45	2,5	013969	53	5	014048	60	4	014103
45	3	013970	53,34	5,33	035396	60	5	014105
45	5	013975	53,57	3,53	035397	60,04	1,78	035415
45,69	2,62	035381	53,65	2,62	035398	61	6	035416
46	2	013980	53,67	1,78	035399	61,2	5,7	014115
46	3	013982	54	2,5	014055	61,6	2,62	035417
46	4	013984	54	3	014056	61,9	3,53	035418
46	6	013988	54	4	014057	62	2	014117
46,04	3,53	035382	54	5,5	014059	62	3	014119

Weitere Abmessungen auf Anfrage lieferbar. Further dimensions on request.

d	s	Best.-Nr. Ref. Number	d	s	Best.-Nr. Ref. Number	d	s	Best.-Nr. Ref. Number
62	4	014120	71,12	2,62	035437	82	4	014269
62	5	014122	71,2	5,7	035438	82	5	014270
62,6	5,7	035419	72	2	035439	82,14	3,53	035455
62,87	5,33	035420	72	3	014196	82,2	5,7	014273
63	2	014126	72	4	014197	82,22	2,62	035456
63	2,5	014127	72	5	014199	82,28	1,78	035457
63	4	014130	72,4	5,33	035440	83	3	014274
63,09	3,53	035421	72,62	3,53	035441	84	3	014278
63,17	2,62	035422	72,69	2,62	035442	84,2	5,7	014281
63,22	1,78	035423	73	4	014206	85	2	014282
64	3	014134	74	2	014212	85	3	014283
64	4	014136	74	4	014214	85	4	014285
64,2	5,7	014140	74,2	5,7	014219	85	5	014286
64,77	2,62	035424	75	2	035443	85	6	014288
65	2	014142	75	2,5	014220	85,09	5,33	035458
65	2,5	014143	75	3	014221	85,32	3,53	035459
65	3	014144	75	4	014222	86	2	014292
65	3,5	035425	75	5	014223	86	3	014293
65	5	014146	75	6	014224	88	3	014300
66,04	5,33	035426	75,57	5,33	035444	88,	5	014303
66,27	3,53	035427	75,8	3,53	035445	88,27	5,33	035460
66,35	2,62	035428	75,87	2,62	035446	88,5	3,53	035461
66,4	1,78	035429	75,92	1,78	035447	88,57	2,62	035462
67	2,5	014160	76	3	014228	89	3	014308
67	3	014161	78	2	014239	89,2	5,7	014311
67	4	014162	78	3	014241	89,69	5,33	035463
67,2	5,7	014163	78	4	014244	90	2	014313
67,95	2,62	035430	78	5	014246	90	2,5	014314
68	2	014164	78,97	3,53	035448	90	3	014315
68	3	014165	79	1,78	035449	90	4	014317
68	4	014166	79	3	014250	90	5	014319
68	5	014168	79,2	5,7	014253	91,44	5,33	035464
68,26	3,53	035431	79,77	5,33	035450	91,67	3,53	035465
69,2	5,7	014178	80	2	014254	92	3	014327
69,22	5,33	035432	80	2,5	014255	92	4	014328
69,44	3,53	035433	80	3	014256	92,2	5,7	035466
69,5	3	035434	80	3,5	014257	93	4	014335
69,52	2,62	035435	80	4	014258	94	3	014340
69,57	1,78	035436	80	5	014259	94	4	014341
70	2	014181	80	5,5	035451	94,2	5,7	014343
70	3	014183	80,6	2,62	035452	94,5	3	035467
70	3,5	014184	81,2	5,7	035453	94,62	5,33	035468
70	5	014185	81,92	5,33	035454	94,84	3,53	035469

Weitere Abmessungen auf Anfrage lieferbar. Further dimensions on request.

O-Ring NBR 90° Shore

Bestellbeispiel für Standardausführung / Order Example for standard version:

Durchmesser/Diameter d = 94,93 mm

POR9 94,93 x 2,62

Best.-Nr./Ref.No.: 035470

d	s	Best.-Nr. Ref. Number	d	s	Best.-Nr. Ref. Number	d	s	Best.-Nr. Ref. Number
94,93	2,62	035470	110,72	3,53	035486	129,54	6,99	035507
95	4	014346	112	4	014447	129,77	3,53	035508
95	5	014348	112	5	014448	130	3	014537
95	6	035471	113,67	5,33	035487	130	4	014538
96	2	014354	113,67	6,99	035488	130	5	014540
96	3	014355	113,9	3,53	035489	130	6	035691
96	4	014356	113,98	2,62	035490	130,18	5,33	035509
97,2	5,7	014365	114,2	5,7	014459	132	3	014548
97,8	5,33	035472	114,5	3	035491	132	4	014549
98	4	035473	115	2	014460	132	5	014550
98,02	3,53	035474	115	4	014464	132,72	5,33	035510
99	3	014370	115	4,5	014465	132,72	6,99	035511
99,2	5,7	014373	115	5	014466	134	4	035512
100	2	014374	115	6	014467	134,2	5,7	014557
100	3	014376	116,84	5,33	035492	135	2,5	014558
100	4	014378	116,84	6,99	035493	135	3	035513
100	5	014379	117,07	3,53	035494	135	4	014559
100,97	5,33	035475	118	5	014483	135	5	014560
101,2	3,53	035476	119,2	5,7	014486	135,9	5,33	035514
101,27	2,62	035477	120	2,5	014488	135,9	6,99	035515
101,34	1,78	035478	120	3	035495	136,12	3,53	035516
101,5	3	035479	120	4	014490	137	3	014566
102	4	014393	120	5	014492	139,07	5,33	035517
103	2	014399	120	6	014493	139,07	6,99	035518
104,2	5,7	014407	120,02	5,33	035496	139,2	5,7	035519
104,37	3,53	035480	120,02	6,99	035497	139,3	3,53	035520
105	3	014410	120,25	3,53	035498	139,38	2,62	035521
105	4	014412	122	3	014496	140	3	014579
105	5	014414	123	6	035499	140	4	014580
106	3	014420	123,2	6,99	035500	140	5	014581
107	5	014425	123,42	3,53	035501	142	3	035522
107,32	5,33	035481	124,2	5,7	014509	142	4	014586
107,54	3,53	035482	124,5	3	035502	142	6	014588
107,63	2,62	035483	125	2	035503	142,24	5,33	035523
108	3	014426	125	2,5	014510	142,24	6,99	035524
108	4	014427	125	4	014512	142,47	3,53	035525
109,2	5,7	014435	125	5	014513	143	2	035526
109,54	5,33	035484	126	4,5	014522	144	3	014592
110	3	014437	126,6	3,53	035504	144	4	014593
110	4	014439	126,67	2,62	035505	144,2	5,7	035527
110	5	014440	127	5,33	035506	145	5	014598
110	6	014441	128	3	014529	145,42	6,99	035528
110,49	5,33	035485	129,2	5,7	014534	145,65	3,53	035529

Weitere Abmessungen auf Anfrage lieferbar. Further dimensions on request.

d	s	Best.-Nr. Ref. Number	d	s	Best.-Nr. Ref. Number	d	s	Best.-Nr. Ref. Number
145,72	2,62	035530	168	5	035556	190	10	035577
146	4	035531	169,2	5,7	014667	190,1	3,53	035578
146,05	5,33	035532	170	3	035557	190,18	2,62	035579
148	3	022819	170	3,5	014668	192	4	014731
148	6	014605	170	4	014669	193,5	5,33	035580
148,6	6,99	035533	170	5	014670	193,7	6,99	035581
148,82	3,53	035534	170,82	5,33	035558	194,2	5,7	035582
149,2	5,7	035535	170,82	6,99	035559	195	3	035583
149,23	5,33	035536	171,05	3,53	035560	195	3,5	014737
150	3	014610	172	4	014677	195	4	035584
150	4	014611	172	6	035561	195	5	014738
150	5	014613	174	3	014683	196,22	5,33	035585
150	6	014614	174,1	8,4	035562	196,22	6,99	035586
151,77	5,33	035537	174,2	5,7	014684	196,53	2,62	035587
151,77	6,99	035538	174,6	6,99	035563	199,2	5,7	035588
151,99	3,53	035539	175	4	014686	199,3	3	035589
152,07	2,62	035540	175	5	035564	199,8	6,99	035590
154,1	8,4	035541	175	6	023160	200	4	014745
154,2	5,7	035542	177	3	014690	200	5	014746
155	3	014627	177,17	5,33	035565	200	6	014747
155	4	014628	177,17	6,99	035566	200	8	014748
155	5	014629	177,4	3,53	035567	202,57	5,33	035591
155	6	035543	179	3	014697	202,57	6,99	035592
155,6	6,99	035544	179,2	5,7	014698	202,79	3,53	035593
158,12	5,33	035545	180	4	014700	203	3	035594
158,12	6,99	035546	180	5	014701	203	4	035595
158,35	3,53	035547	180	6	035568	204,2	5,7	035596
159,2	5,7	014638	183,52	5,33	035569	205	5	014756
160	3	014639	183,52	6,99	035570	208	5	035597
160	4	014640	183,75	3,53	022864	208,92	6,99	035598
160	5	014642	184,2	5,7	014710	209,1	8,4	035599
160	6	014643	185	3	014711	209,14	3,53	035600
162	3	014649	185	5	014713	209,2	5,7	035601
164	3	035548	187,3	6,99	035571	210	3	014759
164,1	8,4	035549	188	4	014721	210	5	014761
164,2	5,7	035550	189,1	8,4	035572	210	6	014762
164,47	5,33	035551	189,2	5,7	035573	210	8	014763
164,47	6,99	035552	189,87	5,33	035574	214	5	035602
164,7	3,53	035553	189,87	6,99	035575	215,27	5,33	035603
164,78	2,62	035554	190	3	014725	215,27	6,99	035604
165	4	014660	190	5	014726	215,49	3,53	035605
166	6	035555	190	6	014728	216	4	014772
166,7	6,99	022550	190	8	035576	219,1	8,4	035606

Weitere Abmessungen auf Anfrage lieferbar. Further dimensions on request.

O-Ring NBR 90° Shore

Bestellbeispiel für Standardausführung / Order Example for standard version:

Durchmesser/Diameter d = 219,2 mm

POR9 219,2 x 5,7

Best.-Nr./Ref.No.: 035607

d	s	Best.-Nr. Ref. Number	d	s	Best.-Nr. Ref. Number	d	s	Best.-Nr. Ref. Number
219,2	5,7	035607	278,77	5,33	035639	405,26	6,99	035675
220	3	014778	278,77	6,99	035640	417,96	6,99	035676
220	5	014779	279	3,53	035641	419,3	5,7	035677
221,62	6,99	035608	279,1	8,4	035642	425	5	035678
221,84	3,53	035609	279,2	5,7	035643	429	6	014948
225	5	014790	280	3	035644	430	4	014949
227,97	6,99	035610	285	3	035645	430,66	5,33	035679
228	4	035611	285	4	035646	430,66	6,99	035680
228,19	3,53	035612	285,1	6,99	035647	440	4	014951
229,2	5,7	035613	289,2	5,7	035648	440	5	035681
230	5	014800	291,47	5,33	035649	441	8	035682
234,1	8,4	035614	291,47	6,99	035650	443,36	6,99	035683
234,32	6,99	035615	291,7	3,53	035651	450	5	035684
234,54	3,53	035616	294	6	035652	456,06	5,33	035685
235	3	035617	297	4	014883	456,06	6,99	035686
239,1	5,7	035618	299,2	5,7	035653	459,2	5,7	035687
240	5	014814	300	6	014884	468,76	6,99	035688
240,67	5,33	035619	304,17	5,33	035654	470	4	014957
240,67	6,99	035620	304,17	6,99	035655	479,3	5,7	035689
242	6	014819	304,39	3,53	035656	480	8	014960
243	3	035621	305	5	014888	500	8	014965
247	6,99	035622	310	3	035657			
247,02	5,33	035623	310	8	035658			
248	5	035624	316,87	6,99	035659			
249,1	8,4	035625	319,2	5,7	035660			
249,2	5,7	035626	320	3	014898			
250	3	014828	325	5	022867			
250	5	014831	329,57	6,99	035661			
252	5	035627	329,8	3,53	035662			
253,57	6,99	035628	330	4	035663			
253,59	3,53	035629	330	6	014904			
257	3	035630	340	6	035664			
259,2	5,7	035631	342,27	6,99	035665			
260	3	035632	350	5	035666			
260	5	014844	350	6	035667			
260	8	014847	354,97	6,99	035668			
261	5,33	035633	355,2	3,53	035669			
265	4	035634	367,67	6,99	035670			
266,07	5,33	035635	380,37	5,33	035671			
266,07	6,99	035636	380,37	6,99	035672			
266,3	3,53	035637	385	3	035673			
269	3	035638	393,07	6,99	022696			
270	5	014856	400	5	035674			

Weitere Abmessungen auf Anfrage lieferbar. Further dimensions on request.

Präzisions-O-Ring Precision O-Ring

POR V

O-Ring FPM 80° Shore

Bestellbeispiel für Standardausführung / Order Example for standard version:

Durchmesser/Diameter d = 1,42 mm

POR V 1,42 x 1,52

Best.-Nr./Ref.No.: 032600

d	s	Best.-Nr. Ref. Number	d	s	Best.-Nr. Ref. Number	d	s	Best.-Nr. Ref. Number
1,42	1,52	032600	4,3	2,4	032643	7	1,5	032686
1,5	1	032601	4,34	3,53	032644	7	2	032687
1,78	1,78	032602	4,4	1,1	032645	7	2,5	032688
2	1	032603	4,42	2,62	032646	7	3	032689
2	1,5	032604	4,48	1,78	032647	7	4	032690
2,2	1	032605	4,5	1,5	032648	7,1	1,6	032691
2,2	1,6	032606	4,5	1,8	032649	7,2	1,9	032692
2,3	1,3	032607	4,6	2,4	032650	7,3	2,4	032693
2,5	1	032608	4,7	1	032651	7,5	1,5	032694
2,5	1,2	032609	4,76	1,78	032652	7,5	2	032695
2,54	1,02	032610	4,9	1,9	032653	7,5	2,4	032696
2,57	1,78	032611	5	1	032654	7,5	2,5	032697
2,6	1,9	032612	5	1,2	032655	7,52	3,53	032698
2,6	2	032613	5	1,5	032656	7,6	2,4	032699
2,7	1,6	032614	5	2	032657	7,6	2,62	032700
2,9	1,78	032615	5	2,5	032658	7,66	1,78	032701
3	1	032616	5	3	032659	8	1	032702
3	1,5	032617	5,1	1,6	032660	8	1,6	032703
3	1,6	032618	5,23	2,62	032661	8	1,9	032704
3	2	032619	5,28	1,78	032662	8	2,2	032705
3	3	032620	5,3	2,4	032663	8	2,4	032706
3,1	1,6	032621	5,5	1,5	032664	8	2,5	032707
3,17	1,78	032622	5,6	2,4	032665	8	3	032708
3,2	1,6	032623	5,8	1,5	032666	8	3,5	032709
3,3	1,5	032624	5,94	3,53	032667	8	4	032710
3,3	2,4	032625	6	1	032668	8	5	032711
3,4	1,9	032626	6	1,5	032669	8,1	1,6	032712
3,5	1	032627	6	2	032670	8,3	2,4	032713
3,5	1,2	032628	6	2,1	032671	8,5	1,5	032714
3,5	1,5	032629	6	2,2	032672	8,5	2,5	032715
3,6	2,4	032630	6	2,5	032673	8,6	2,4	032716
3,62	1,64	032631	6	3	032674	8,7	1,6	032717
3,68	1,78	032632	6,02	2,62	032675	8,73	1,78	032718
3,9	1,8	032633	6,07	1,78	032676	8,9	1,9	032719
4	1	032634	6,1	1,6	032677	8,9	2,7	032720
4	1,2	032635	6,3	2,4	032678	9	1	032721
4	1,5	032636	6,35	1,78	032679	9	1,5	032722
4	1,6	032637	6,4	1,9	032680	9	1,6	032723
4	1,75	032638	6,5	1,5	032681	9	2	032724
4	2	032639	6,5	2	032682	9	2,2	032725
4	2,5	032640	6,6	2,4	032683	9	2,5	032726
4	3	032641	6,75	1,78	032684	9	3	032727
4,2	1,9	032642	7	1	032685	9	4	032728

Weitere Abmessungen auf Anfrage lieferbar. Further dimensions on request.

O-Ring FPM 80° Shore

Bestellbeispiel für Standardausführung / Order Example for standard version:

Durchmesser/Diameter d = 9 mm

POR V 9 x 5,5

Best.-Nr./Ref.No.: 032729

d	s	Best.-Nr. Ref. Number	d	s	Best.-Nr. Ref. Number	d	s	Best.-Nr. Ref. Number
9	5,5	032729	11,3	2,4	032782	13,6	2,7	032825
9,1	1,6	032730	11,5	2	032783	13,6	3	032826
9,12	3,53	032731	11,5	2,5	032784	13,87	3,53	032827
9,19	2,62	032732	11,5	3	032785	13,95	2,62	032828
9,2	3,5	032733	11,6	2,4	032786	14	1	032829
9,25	1,78	032734	11,8	2,1	032787	14	1,5	032830
9,3	2,4	032735	11,91	2,62	032788	14	1,7	032831
9,5	1,6	032736	12	1	032789	14	1,78	032832
9,5	2	032737	12	1,5	032790	14	2	032833
9,5	2,5	032738	12	1,7	032791	14	2,5	032834
9,5	3	032739	12	1,9	032792	14	2,7	032835
9,6	2,4	032740	12	2	032793	14	3	032836
9,92	2,62	032741	12	2,5	032794	14	3,5	032837
10	1	032742	12	3	032795	14	4	032838
10	1,3	032743	12	3,5	032796	14	5	032839
10	1,5	032744	12	4	032797	14,1	1,6	032840
10	2	032745	12	5	032798	14,3	2,4	032841
10	2,2	032746	12	5,5	032799	14,6	2,4	032842
10	2,5	032747	12	7	032800	15	1,5	032843
10	3	032748	12,1	1,6	032801	15	2	032844
10	3,3	032749	12,1	2,7	032802	15	2,5	032845
10	3,5	032750	12,29	3,53	032803	15	3	032846
10	4	032751	12,3	2,4	032804	15	3,5	032847
10	5	032752	12,37	2,62	032805	15	4	032848
10,1	1,6	032753	12,4	3,5	032806	15	5	032850
10,3	2,4	032754	12,42	1,78	032807	15,1	1,6	032851
10,5	1,5	032755	12,5	2,5	032808	15,1	2,7	032852
10,5	2	032756	12,6	2,4	032809	15,3	2,4	032853
10,5	2,7	032757	12,8	3,2	032810	15,47	3,53	032854
10,5	4,5	032758	13	1	032811	15,5	3,8	032855
10,6	2,4	032759	13	1,5	032812	15,54	2,62	032856
10,69	3,53	032760	13	1,7	032813	15,6	1,78	032857
10,78	2,62	032761	13	2	032814	15,6	2,4	032858
10,82	1,78	032762	13	2,5	032815	15,88	2,62	032859
11	1	032763	13	3	032816	16	1	032860
11	1,5	032764	13	3,5	032817	16	1,25	032861
11	2	032765	13	4	032818	16	1,5	032862
11	2,5	032766	13	4,5	032819	16	1,9	032863
11	3	032767	13	5	032820	16	2	032864
11	4	032768	13,1	1,6	032821	16	3	032865
11	7	032779	13,1	2,62	032822	16	4	032866
11,1	1,6	032780	13,3	2,4	032823	16	4,5	032867
11,11	1,78	032781	13,6	2,4	032824	16	5	032868

Weitere Abmessungen auf Anfrage lieferbar. Further dimensions on request.

d	s	Best.-Nr. Ref. Number	d	s	Best.-Nr. Ref. Number	d	s	Best.-Nr. Ref. Number
16	6	032869	19	1,8	032912	22	2,5	032955
16,1	1,6	032870	19	2	032913	22	3	032956
16,5	1,5	032871	19	2,5	032914	22	4	032957
16,5	2,25	032872	19	3	032915	22	5	032958
16,9	2,7	032873	19	3,2	032916	22	5,5	032959
17	1	032874	19	4	032917	22	6	032960
17	1,5	032875	19	5	032918	22	8	032961
17	2	032876	19,1	1,6	032919	22,1	1,6	032962
17	2,5	032877	19,3	2,4	032920	22,22	2,62	032963
17	3	032878	19,8	3,6	032921	22,3	2,4	032964
17	3,8	032879	20	1	032922	22,7	2,6	032965
17	4	032880	20	1,3	032923	23	1	032966
17	5	032881	20	1,5	032924	23	1,5	032967
17,04	3,53	032882	20	2	032925	23	2	032968
17,1	1,6	032883	20	2,5	032926	23	2,5	032969
17,13	2,62	032884	20	3	032927	23	3	032970
17,16	1,78	032885	20	4	032928	23	3,6	032971
17,3	2,4	032886	20	5	032929	23	5	032972
17,56	4,2	032887	20	6	032930	23	6	032973
17,6	2,4	032888	20	8	032931	23,3	2,4	032974
17,86	2,62	032889	20,1	1,6	032932	23,4	3,53	032975
18	1	032890	20,22	3,53	032933	23,47	2,62	032976
18	1,3	032891	20,29	2,62	032934	23,5	2	032977
18	1,5	032892	20,3	2,4	032935	23,53	1,78	032978
18	2	032893	20,35	1,78	032936	24	1,5	032979
18	2,2	032894	20,63	2,62	032937	24	2	032980
18	2,5	032895	21	1	032938	24	2,5	032981
18	2,75	032896	21	1,5	032939	24	3	032982
18	3	032897	21	2	032940	24	4	032983
18	3,15	032898	21	2,4	032941	24	5	032984
18	3,5	032899	21	2,5	032942	24	6	032985
18	4	032900	21	3	032943	24,6	2,4	032986
18	5	032901	21	3,5	032944	24,6	3,6	032987
18	6	032902	21	5	032945	24,99	3,53	032988
18,1	1,6	032903	21	6	032946	25	1,5	032989
18,3	2,4	032904	21,1	1,6	032947	25	2,5	032990
18,3	3,6	032905	21,3	2,4	032948	25	2,6	032991
18,4	2,7	032906	21,3	3,6	032949	25	3	032992
18,5	1,2	032907	21,59	5,33	032950	25	4	032993
18,64	3,53	032908	21,82	3,53	032951	25	5	032994
18,72	2,62	032909	21,89	2,62	032952	25	5,7	032995
18,77	1,78	032910	21,95	1,78	032953	25	6	032996
19	1,5	032911	22	1,5	032954	25,07	2,62	032997

Weitere Abmessungen auf Anfrage lieferbar. Further dimensions on request.

O-Ring FPM 80° Shore

Bestellbeispiel für Standardausführung / Order Example for standard version:

Durchmesser/Diameter d = 25,12 mm

POR V 25,12 x 1,78

Best.-Nr./Ref.No.: 032998

d	s	Best.-Nr. Ref. Number	d	s	Best.-Nr. Ref. Number	d	s	Best.-Nr. Ref. Number
25,12	1,78	032998	29	3	033042	33	2	033085
25,3	2,4	032999	29	3,5	033043	33	2,5	033086
25,5	3,2	033000	29,1	1,6	033044	33	2,62	033087
26	1,5	033001	29,51	5,33	033045	33	3	033088
26	2	033002	29,6	2,4	033046	33	4	033089
26	2,5	033003	29,75	3,53	033047	33	5	033090
26	3	033004	29,82	2,62	033048	33	6	033091
26	3,5	033005	29,87	1,78	033049	33	9	033093
26	4	033006	30	1	033050	33,05	1,78	033094
26	5,5	033007	30	2	033051	33,3	2,4	033095
26	6	033008	30	2,5	033052	33,5	1	033096
26	7	033009	30	3	033053	33,5	2	033097
26,2	3,6	033010	30	4	033054	33,99	2,34	033098
26,3	2,4	033011	30	4,5	033055	34	2	033099
26,58	3,53	033012	30	5	033056	34	2,5	033100
26,64	2,62	033013	30	6	033057	34	3	033101
26,7	1,78	033014	30	7	033058	34	3,5	033102
27	1,5	033015	30	10	033059	34	4	033103
27	2,5	033016	30,3	2,4	033060	34	5	033104
27	3	033017	30,8	3,6	033061	34	6	033105
27	4	033018	31	1,5	033062	34,1	3,6	033106
27	5	033019	31	2	033063	34,52	3,53	033107
27,1	1,6	033020	31	2,5	033064	34,59	2,62	033108
27,3	2,4	033021	31	3	033065	34,6	2,4	033109
27,4	3,53	033022	31	4	033066	34,65	1,78	033110
27,5	1,5	033023	31	4,5	033067	35	1,5	033111
27,8	3,6	033024	31,34	3,53	033068	35	2	033112
28	1,5	033025	31,42	2,62	033069	35	3	033113
28	2	033027	31,47	1,78	033070	35	4	033114
28	2,5	033028	31,6	2,4	033071	35	5	033115
28	3	033029	32	1,5	033072	35	6	033116
28	3,15	033030	32	2	033073	35	7	033117
28	3,65	033031	32	2,2	033074	35	9	033118
28	4	033032	32	2,5	033075	35,1	1,6	033119
28	4,3	033033	32	3	033076	35,2	5,7	033120
28	5	033034	32	4	033077	35,5	4	033121
28	6	033035	32	4,5	033078	36	1,5	033122
28,17	3,53	033036	32	5	033079	36	2	033123
28,25	2,62	033037	32,1	1,6	033080	36	2,5	033124
28,3	1,78	033038	32,5	2,2	033081	36	3	033125
29	1,5	033039	32,5	3,6	033082	36	4	033126
29	1,8	033040	32,92	3,53	033083	36	5	033127
29	2,5	033041	33	1,5	033084	36	8	033128

Weitere Abmessungen auf Anfrage lieferbar. Further dimensions on request.

d	s	Best.-Nr. Ref. Number	d	s	Best.-Nr. Ref. Number	d	s	Best.-Nr. Ref. Number
36,1	3,53	033129	40,95	2,62	033173	45	3,5	033217
36,17	2,62	033130	41	1,6	033174	45	4	033218
36,27	1,78	033131	41	1,78	033175	45	4,5	033219
37	1,5	033132	41	2	033176	45	5	033220
37	2	033138	41	2,5	033177	45	6	033221
37	2,5	033134	41	3	033178	45	7	033222
37	3	033135	41	4	033179	45,2	5,7	033223
37	4	033136	41	5	033180	45,69	2,62	033224
37	5	033137	41,2	5,7	033181	46	2	033225
37	5,5	033138	41,28	3,53	033182	46	2,5	033226
37,1	1,6	033139	41,6	2,4	033183	46	3	033227
37,47	5,33	033140	42	1,5	033184	46	3,5	033228
37,6	2,4	038141	42	2	033185	46	4	033229
37,77	2,62	033142	42	2,5	033186	46	4,5	033230
37,82	1,78	033143	42	3	033187	46	5	033231
38	2	033144	42	4	033188	47	1,5	033232
38	2,5	033145	42	4,5	033189	47	2	033233
38	3	033146	42	5	033190	47	2,5	033234
38	4	033147	42	14	033192	47	3	033235
38	4,5	033148	42,52	2,62	033193	47	4	033236
38	5	033149	43	1,6	033194	47	5,33	033237
38	6	033150	43	2	033195	47	5,5	033238
38	9	033151	43	2,5	033196	47,2	5,7	033239
39	2	033152	43	3	033197	47,22	3,53	033240
39	2,5	033153	43	3,5	033198	47,29	2,62	033241
39	3	033154	43	4	033199	47,37	1,78	033242
39,2	5,7	033156	43	4,5	033200	47,5	1,7	033243
39,34	2,62	033157	43	5	033201	47,5	3,2	033244
39,45	1,78	033158	43,4	3,6	033202	47,6	2,4	033245
39,6	2,4	033159	43,82	5,33	033203	48	1,7	033246
40	1,5	033160	44	2	033204	48	2	033247
40	2	033161	44	2,5	033205	48	2,5	033248
40	2,5	033162	44	3	033206	48	3	033249
40	3	033163	44	4	033207	48	4	033250
40	3,15	033164	44	5	033208	48	4,5	033251
40	3,5	033165	44,04	3,53	033209	48	5	033252
40	4	033166	44,12	2,62	033210	48	6	033253
40	4,5	033167	44,17	1,76	033211	48	8	033255
40	5	033168	44,2	5,7	033212	48,9	2,62	033256
40	5,5	033169	44,25	3,53	033213	49	1,5	033257
40	6	033170	44,6	2,4	033214	49	2,5	033258
40,65	5,33	033171	45	1,5	033215	49	3	033259
40,87	3,53	033172	45	3	033216	49	4	033260

Weitere Abmessungen auf Anfrage lieferbar. Further dimensions on request.

O-Ring FPM 80° Shore

Bestellbeispiel für Standardausführung / Order Example for standard version:

Durchmesser/Diameter d = 49,2 mm

POR V 49,2 x 5,7

Best.-Nr./Ref.No.: 033261

d	s	Best.-Nr. Ref. Number	d	s	Best.-Nr. Ref. Number	d	s	Best.-Nr. Ref. Number
49,2	5,7	033261	53,34	5,33	033304	57,2	5,7	033348
49,21	3,53	033262	53,57	3,53	033305	58	2	033351
49,6	2,4	033263	53,65	2,62	033306	58	2,5	033352
50	1,5	033264	53,67	1,78	033307	58	3	033353
50	2	033265	54	2	033308	58	3,5	033354
50	2,5	033266	54	2,5	033309	58	4	033355
50	3	033267	54	3	033310	58	5	033356
50	4	033268	54	3,2	033311	58	6	033357
50	4,5	033269	54	3,5	033312	58,42	2,62	033358
50	5	033270	54	4	033313	58,74	3,53	033359
50	6	033271	54	5	033314	59	2	033360
50	7	033272	54	6	033315	59	2,5	033361
50,16	5,33	033273	54,2	1,65	033316	59	3	033362
50,3	2,4	033274	54,2	5,7	033317	59	4	033363
50,47	2,62	033275	54,6	2,4	033318	59	5	033364
50,52	1,78	033276	55	1,5	033319	59	7	033365
51	2	033277	55	2	033320	59,2	5,7	033366
51	2,5	033278	55	2,5	033321	59,4	2,8	033367
51	3	033279	55	3	033322	59,6	2,4	033368
51	4	033280	55	4	033323	59,7	5,33	033369
51	4,5	033281	55	5	033324	60	2	033370
51	5	033282	55	6	033325	60	2,5	033371
51,2	5,7	033283	55	10	033327	60	3	033373
51,5	1,5	033284	55,25	2,62	033328	60	4	033374
51,6	2,4	033285	55,56	3,53	033329	60	4,5	033375
52	2	033286	56	2	033330	60	5	033376
52	2,5	033287	56	3	033331	60	5,4	033377
52	3	033288	56	4	033332	60	6	033378
52	3,5	033289	56	5	033333	60	7	033379
52	4	033290	56	5,2	033334	60	8	033380
52	5	033291	56	6	033335	60	10	033381
52	6	033292	56,52	5,33	033336	60,04	1,78	033382
52,07	2,62	033293	56,74	3,53	033337	60,33	3,53	033383
52,2	5,7	033294	56,82	2,62	033338	61	2	033384
52,39	3,53	033295	56,87	1,78	033339	61	3	033385
53	1,5	033296	57	1,5	033340	61	3,2	033386
53	2	033297	57	2	033341	61	3,5	033387
53	3	033298	57	2,5	033342	61	4	033388
53	3,5	033299	57	3	033343	61	5	033389
53	4	033300	57	4	033344	61	5,9	033390
53	4,5	033301	57	5	033345	61,2	5,7	033391
53	6	033302	57	6	033346	61,6	2,4	033392
53	7	033303	57	7	033347	61,6	2,62	033393

Weitere Abmessungen auf Anfrage lieferbar. Further dimensions on request.

d	s	Best.-Nr. Ref. Number	d	s	Best.-Nr. Ref. Number	d	s	Best.-Nr. Ref. Number
61,9	3,53	033394	65	7,5	033437	70	5,5	033480
62	2	033395	65,1	3,53	033438	70	6	033481
62	2,5	033396	66	2	033439	70	6,5	033482
62	3	033397	66	3	033440	70	7	033483
62	4	033398	66	4	033441	70	7,5	033484
62	5	033399	66	5	033442	70	8	033485
62	5,5	033400	66	6	033443	71	2,5	033486
62	6	033401	66	6,5	033444	71	3	033487
62,2	5,7	033402	66,04	5,33	033445	71	3,5	033488
62,87	5,33	033403	66,27	3,53	033446	71	4	033489
63	2	033404	66,35	2,62	033447	71,12	2,62	033490
63	2,5	033405	67	2	033448	71,2	5,7	033491
63	3	033406	67	2,5	033449	71,44	3,53	033492
63	3,2	033407	67	3	033450	71,5	1,5	033493
63	4	033408	67	4	033451	72	1,5	033494
63	4,5	033409	67	5	033452	72	2	033495
63	5	033410	67	8	033453	72	2,5	033496
63	6	033411	67,2	5,7	033454	72	3,5	033497
63	7	033412	67,95	2,62	033455	72	4	033498
63,09	3,53	033413	68	1,7	033456	72	5,5	033499
63,17	2,62	033414	68	2,5	033457	72,4	5,33	033500
63,22	1,78	033415	68	3	033458	72,62	3,53	033501
64	1,5	033416	68	3,5	033459	72,69	2,62	033502
64	2	033417	68	5	033460	72,76	1,78	033503
64	3	033418	68	5,5	033461	73	2	033504
64	3,5	033419	68	6	033462	73	2,5	033505
64	4	033420	68	7	033463	73	3	033506
64	5	033421	69	1,5	033464	73	4	033507
64	6	033422	69	3	033465	73	5	033508
64,2	5,7	033423	69	4	033466	74	1,5	033509
64,6	2,4	033424	69	4,5	033467	74	2	033510
64,77	2,62	033425	69	8	033468	74	2,5	033511
65	1,5	033426	69,2	5,7	033469	74	3	033512
65	1,8	033427	69,22	5,33	033470	74,2	5,7	033513
65	2	033428	69,44	3,53	033471	74,6	3,53	033514
65	2,5	033429	69,52	2,62	033472	74,63	5,33	033515
65	3	033430	69,57	1,78	033473	75	2,5	033516
65	4	033431	69,6	2,4	033474	75	3	033517
65	4,5	033432	70	2,5	033475	75	4	033518
65	5	033433	70	3	033476	75	4,5	033519
65	5,5	033434	70	4	033477	75	5	033520
65	6	033435	70	4,5	033478	75	5,5	033521
65	7	033436	70	5	033479	75	6	033522

Weitere Abmessungen auf Anfrage lieferbar. Further dimensions on request.

O-Ring FPM 80° Shore

Bestellbeispiel für Standardausführung / Order Example for standard version:

Durchmesser/Diameter d = 75 mm

POR V 75 x 7

Best.-Nr./Ref.No.: 033523

d	s	Best.-Nr. Ref. Number	d	s	Best.-Nr. Ref. Number	d	s	Best.-Nr. Ref. Number
75	7	033523	80	6	033566	87	7	033610
75	8	033524	80	8	033567	87,2	5,7	033611
75	10	033525	80	10	033568	88	2	033612
75,57	5,33	033526	81	2	033569	88	3	033613
75,8	3,53	033527	81,2	5,7	033570	88	4	033614
75,87	2,62	033528	81,5	1,5	033571	88	6	033615
75,92	1,78	033529	81,92	5,33	033572	88,27	5,33	033616
76	1,5	033530	82	2,5	033573	88,5	3,53	033617
76	2	033531	82	3	033574	88,57	2,62	033618
76	2,5	033532	82	4	033575	88,62	1,78	033619
76	3	033533	82	5	033576	89	4	033620
76	4	033534	82	7	033577	89	4,5	033621
76	5	033535	82,14	3,53	033578	89	5	033622
76	15	033536	82,2	5,7	033579	89	7	033623
77	3	033537	82,22	2,62	033580	89,2	5,7	033624
77	3,5	033538	82,28	1,78	033581	89,69	5,33	033625
77	4	033539	83	3	033582	90	2	033626
77	5	033540	83	5	033583	90	2,5	033627
77,2	5,7	033541	83,8	2,62	033584	90	3	033628
77,5	2,62	033542	84	2	033585	90	3,5	033629
78	1,5	033543	84	2,5	033586	90	4	033630
78	2	033544	84	3	033587	90	5	033631
78	3	033545	84	4	033588	90	5,5	033632
78	4	033546	84,2	5,7	033589	90	6	033633
78	5	033547	85	1,5	033590	90	7	033634
78	5,5	033548	85	2	033591	91	2	033635
78,5	2,5	033549	85	2,5	033592	91,44	5,33	033636
78,74	5,33	033550	85	4	033594	91,67	3,53	033637
78,97	3,53	033551	85	5	033595	91,7	1,78	033638
79	1,78	033552	85	5,5	033596	92	1,5	033639
79	3	033553	85	6	033597	92	3	033640
79	6	033554	85	7	033598	92	4	033641
79,2	5,7	033555	85,09	5,33	033599	92	5	033642
79,5	7	033556	85,32	3,53	033600	92	6	033643
79,77	5,33	033557	85,34	1,78	033601	92,2	5,7	033644
80	1,5	033558	86	2	033602	93	2	033645
80	2	033559	86	4	033603	93	3	033646
80	3	033560	86	4,5	033604	93	4	033647
80	3,2	033561	86	5	033605	93	5	033648
80	3,5	033562	86	7	033606	93	6	033649
80	4	033563	87	3,5	033607	93	6,5	033650
80	4,5	033564	87	4	033608	94	2	033651
80	5	033565	87	5	033609	94	2,5	033652

Weitere Abmessungen auf Anfrage lieferbar. Further dimensions on request.

d	s	Best.-Nr. Ref. Number	d	s	Best.-Nr. Ref. Number	d	s	Best.-Nr. Ref. Number
94	3	033653	100,97	5,33	033696	108	3	033740
94	4	033654	101	3	033697	108	4	033741
94	5	033655	101	3,5	033698	108	5	033742
94,2	5,7	033656	101	4,5	033699	108	6	033743
94,62	5,33	033657	101	7	033700	108	8	033744
94,84	3,53	033658	101,2	3,53	033701	108	10	033745
94,93	2,62	033659	101,34	1,78	033702	108,3	3,8	033746
94,97	1,78	033660	102	4	033703	109,2	5,7	033747
95	2	033661	102	5	033704	109,5	3	033748
95	2,5	033662	103	3	033705	109,54	5,33	033749
95	3	033663	103	3,5	033706	110	2	033750
95	4	033664	103	4	033707	110	3	033751
95	5	033665	103	6	033708	110	3,5	033752
95	5,5	033666	104	2,5	033709	110	4	033753
95	6	033667	104	3	033710	110	4,5	033754
95	7,5	033668	104	3,5	033711	110	5	033755
96	1,7	033669	104	4	033712	110	6	033756
96	2	033670	104	5	033713	110	7	033757
96	3	033671	104	6	033714	110	7,5	033758
96	4	033672	104,14	5,33	033715	110	8	033759
96	5	033673	104,2	5,7	033716	110,3	2,4	033760
97	5	033674	104,37	3,53	033717	110,49	5,33	033761
97,8	5,33	033675	104,4	1,78	033718	110,72	3,53	033762
98	2,5	033676	104,5	3	033719	110,74	1,78	033763
98	3	033677	105	1,5	033720	111	3,5	033764
98	4	033678	105	2	033721	112	1,78	033765
98,02	3,53	033679	105	2,5	033722	112	2,5	033766
98,05	1,78	033680	105	3	033723	112	3	033767
99	3	033681	105	3,5	033724	112	4	033768
99	5	033682	105	4	033725	112	5	033769
99	5,5	033683	105	5	033726	113	2,5	033770
99,2	5,7	033684	105	5,5	033727	113,67	5,33	033 771
100	2	033685	105	6	033728	113,67	6,99	033772
100	2,5	033686	105	7	033729	113,9	3,53	033773
100	3	033687	106	2	033731	113,98	2,62	033774
100	3,5	033688	106	3	033732	114	1,6	033775
100	4	033689	106	5	033733	114	1,78	033776
100	4,5	033690	107	2,5	033734	114	3,5	033777
100	5	033691	107	4	033735	114	4	033778
100	5,33	033692	107	5	033736	114	5	033779
100	6	033693	107	7	033737	114	6	033780
100	7	033694	107,54	3,53	033738	114,2	5,7	033781
100	8	033695	107,63	2,62	033739	114,5	3	033782

Weitere Abmessungen auf Anfrage lieferbar. Further dimensions on request.

O-Ring FPM 80° Shore

Bestellbeispiel für Standardausführung / Order Example for standard version:

Durchmesser/Diameter d = 114,7 mm

POR V 114,7 x 6,99

Best.-Nr./Ref.No.: 033783

d	s	Best.-Nr. Ref. Number	d	s	Best.-Nr. Ref. Number	d	s	Best.-Nr. Ref. Number
114,7	6,99	033783	120,4	1,78	033826	128	5	033869
115	2	033784	121	2,5	033827	128	6	033870
115	2,5	033785	122	2	033828	129	4	033871
115	3	033786	122	3	033829	129,2	5,7	033872
115	4,5	033787	122	4	033830	129,4	1,78	033873
115	5	033788	122	4,5	033831	129,5	3	033874
115	5,5	033789	122	5,5	033832	129,54	5,33	033875
115	6	033790	123	3	033833	129,54	6,99	033876
115	7	033791	123	3,5	033834	130	2	033877
115	7,5	033792	123	7	033835	130	2,5	033878
116	3,5	033793	123,2	5,33	033836	130	3	033879
116	4	033794	123,42	3,53	033837	130	3,5	033880
116,7	4,4	033795	123,44	1,78	033838	130	4	033881
116,84	5,33	033796	124	3	033839	130	5	033882
116,84	6,99	033797	124	4	033840	130	6	033883
117	2,75	033798	124	4,5	033841	130	7	033884
117	3,5	033799	124	5	033842	130	7,5	033885
117	4	033800	124,2	5,7	033843	130	8	033886
117	7	033801	124,5	3	033844	130	10	033887
117,07	3,53	033802	124,6	6,99	033845	130,18	5,33	033888
117,1	1,78	033803	125	2,5	033846	131	4	033889
117,48	5,33	033804	125	3	033847	132	3	033890
118	2	033805	125	3,5	033848	132	4	033891
118	3	033806	125	4	033849	132	5	033892
118	4	033807	125	5	033850	132	8	033893
118	4,5	033808	125	6	033851	132,2	5,7	033894
118	5	033809	125	8	033852	132,72	5,33	033895
118	6	033810	125	10	033853	132,72	6,99	033896
119	8	033811	126	3	033854	133	2,62	033897
119,2	5,7	033812	126	3,5	033855	133	3,5	033898
119,5	3	033813	126	4,5	033856	133	7	033899
120	2	033814	126	5	033857	133,07	1,78	033900
120	2,5	033815	126	7	033858	133,35	5,33	033901
120	3	033816	126,37	5,33	033859	134	3	033902
120	3,5	033817	126,37	6,99	033860	134,2	5,7	033903
120	4	033818	126,6	3,53	033861	134,5	6,99	033904
120	4,5	033819	126,67	2,62	033862	135	2	033905
120	5	033820	126,76	1,78	033863	135	2,5	033906
120	6	033821	127	3,5	033864	135	3	033907
120	7	033822	127	4	033865	135	3,5	033908
120,02	5,33	033823	127	5	033866	135	4	033909
120,02	6,99	033824	128	3	033867	135	5	033910
120,33	2,62	033825	128	4	033868	135	6	033911

Weitere Abmessungen auf Anfrage lieferbar. Further dimensions on request.

d	s	Best.-Nr. Ref. Number	d	s	Best.-Nr. Ref. Number	d	s	Best.-Nr. Ref. Number
135	7	033912	145	3,5	033955	152,07	2,62	033999
135	10	033913	145	4	033956	153	6	034000
135,9	5,33	033914	145	5	033957	154	3	034001
136	3,5	033915	145	6	033958	154,1	8,4	034002
136	4	033916	145	7	033959	154,2	5,7	034003
136	5	033917	145	8	033960	154,5	3	034004
136	8	033918	145	10	033961	155	3	034006
136,12	3,53	033919	145,29	1,78	033962	155	4	034007
136,53	5,33	033920	145,42	5,33	033963	155	5	034008
137	3	033921	145,42	6,99	033964	155	8	034009
137	4	033922	145,65	3,53	033965	155,6	6,99	034010
138	3	033923	145,72	2,62	033966	156	2	034011
138	6	033924	146	3	033967	157	3	034012
138	10	033925	146	3,5	033968	158	3,5	034013
139	3	033926	146	4	033969	158	5	034014
139	3,5	033927	146	5	033970	158	7	034015
139	7	033928	146,05	5,33	033971	158,12	5,33	034016
139,07	5,33	033929	148	2	033972	158,12	6,99	034017
139,3	3,53	033930	148	4	033973	158,35	3,53	034018
139,5	3	033931	148	6	033974	158,41	2,62	034019
140	2	033932	148	8	033975	159,1	8,4	034020
140	2,5	033933	148	10	033976	159,2	5,7	034021
140	4	033934	148,6	5,33	033977	159,5	3	034022
140	6	033935	148,6	6,99	033978	160	2,5	034023
140	8	033936	148,82	3,53	033979	160	3,5	034024
142	3	033937	149	3	033980	160	4	034025
142	3,5	033938	149	3,5	033981	160	4,5	034026
142	4	033939	149,2	5,7	033982	160	5	034027
142	6	033940	149,5	3	033983	160	6	034028
142	7	033941	150	2	033984	160	8	034029
142,11	1,78	033942	150	2,5	033985	160	10	034030
142,24	5,33	033943	150	3	033986	161,3	5,33	034031
142,24	6,99	033944	150	3,5	033987	161,9	6,99	034032
142,47	3,53	033945	150	4	033988	162	4	034033
143	3,5	033946	150	4,5	033989	162	6	034034
144	3	033947	150	5	033990	164	7	034035
144	3,5	033948	150	8	033991	164,2	5,7	034036
144	4	033949	151,77	5,33	033992	164,34	1,78	034037
144	5	033950	151,77	6,99	033993	164,47	5,33	034038
144,1	8,4	033951	151,99	3,53	033994	164,47	6,99	034039
144,2	5,7	033952	152	3	033995	164,5	3	034040
144,5	3	033953	152	5	033997	164,7	3,53	034041
145	2,5	033954	152	7	033998	164,78	2,62	034042

Weitere Abmessungen auf Anfrage lieferbar. Further dimensions on request.

O-Ring FPM 80° Shore

Bestellbeispiel für Standardausführung / Order Example for standard version:

Durchmesser/Diameter d = 165 mm

POR V 165 x 3,5

Best.-Nr./Ref.No.: 034043

d	s	Best.-Nr. Ref. Number	d	s	Best.-Nr. Ref. Number	d	s	Best.-Nr. Ref. Number
165	3,5	034043	179	3	034087	190,18	2,62	034131
165	4	034044	179,5	3	034088	192	2	034132
165	5	034045	180	3	034089	192	2,5	034133
165	6,5	034046	180	4	034090	192	3	034134
165	8	034047	180	5	034091	192	4	034135
166,7	6,99	034048	180	6	034092	192,22	6,99	034136
167	5	034049	180	8	034093	193,7	6,99	034137
167	7	034050	180	10	034094	194	3	034138
169,2	5,7	034051	182	3	034096	194	7	034139
169,5	3	034052	182	4	034097	194,1	8,4	034140
170	2	034053	183,52	5,33	034098	194,2	5,7	034141
170	2,5	034054	183,52	6,99	034099	194,5	3	034142
170	2,62	034055	183,75	3,53	034100	195	3,5	034143
170	3	034056	184	3,5	034101	195	4	034144
170	4	034057	184	7	034102	195	5	034145
170	5	034058	184,1	8,4	034103	195	6	034146
170	6	034059	184,15	6,35	034104	195	8	034147
170	7	034060	184,2	5,7	034105	195	10	034148
170	8	034061	184,5	3	034106	196	3,5	034149
170	10	034062	185	3	034107	196	3,53	034150
170,82	5,33	034063	185	4	034108	196	6	034151
171	3,5	034064	185	5	034109	196	7	034152
171	7	034065	185	6	034110	196,22	5,33	034153
171,05	3,53	034066	185	10	034111	196,22	6,99	034154
171,4	3,2	034067	185,4	5,33	034112	196,44	3,53	034155
172	3	034068	186	7	034113	196,53	2,62	034156
172	4	034069	187	7	034114	197	3	034157
172	6	034070	188	3	034115	198	3,8	034158
174,2	5,7	034071	188	4	034116	199,1	8,4	034159
174,5	3	034072	188	6	034117	199,2	5,7	034160
174,6	6,99	034073	189,2	5,7	034118	199,3	3	034161
175	3	034074	189,5	3	034119	199,5	3	034162
175	4	034075	189,87	5,33	034120	199,8	6,99	034163
175	5	034076	189,87	6,99	034121	200	2	034164
175	6	034077	190	3	034122	200	3	034165
175	7	034078	190	3,5	034123	200	3,5	034166
176	3	034079	190	4	034124	200	4	034167
177	3,5	034080	190	5	034125	200	5	034168
177	4	034081	190	6	034126	200	6	034169
177,17	5,33	034082	190	6,3	034127	200	6,3	034170
177,17	6,99	034083	190	7	034128	200	7	034171
177,4	3,53	034084	190	8	034129	200	8	034172
177,47	2,62	034085	190,1	3,53	034130	200	12	034173

Weitere Abmessungen auf Anfrage lieferbar. Further dimensions on request.

d	s	Best.-Nr. Ref. Number	d	s	Best.-Nr. Ref. Number	d	s	Best.-Nr. Ref. Number
202	4	034174	219,2	5,7	034218	235	6	034263
202,57	6,99	034175	219,5	3	034219	235	7	034264
202,87	2,62	034176	220	3	034220	235	8	034265
203	7	034177	220	3,5	034221	239,1	5,7	034266
204	4	034178	220	4	034222	239,5	3	034267
204,2	5,7	034179	220	5	034223	240	3	034268
205	3	034180	220	6	034224	240	4	034269
205	5	034181	220	7	034225	240	6	034270
205	6	034182	220	8	034226	240	6,5	034271
205	8	034183	221,62	5,33	034227	240	7	034272
206	10	034184	221,62	6,99	034228	240	8	034273
207,5	7,5	034185	221,84	3,53	034229	240,67	5,33	034274
208	3	034186	221,93	2,62	034230	240,67	6,99	034275
208	8	034187	222	3,5	034231	240,89	3,53	034276
208,92	5,33	034188	224	3,8	034233	240,98	2,62	034277
208,92	6,99	034189	225	3	034234	241	3,5	034278
209	3	034190	225	4	034235	242	4	034279
209	3,5	034191	225	7	034236	242	5	034280
209	7	034192	225	8	034237	242	6	034281
209,1	8,4	034193	227	3	034238	245	3	034282
209,14	3,53	034194	227,97	5,33	034239	245	5	034283
209,2	5,7	034195	227,97	6,99	034240	245	6	034284
210	3	034196	228	4	034241	246	4	034285
210	3,5	034197	228	8	034242	247	3,5	034286
210	4	034198	228,19	3,53	034243	247	5	034287
210	5	034199	228,28	2,62	034244	247,24	3,53	034288
210	6	034200	229,1	8,4	034245	247,33	2,62	034289
210	8	034201	229,2	5,7	034246	249	5	034290
212	5	034202	229,5	3	034247	249,1	8,4	034291
215	3	034203	230	3	034248	249,2	5,7	034292
215	3,5	034204	230	4	034249	249,5	3	034293
215	4	034205	230	5	034250	250	3	034294
215	5	034206	230	6	034251	250	4	034295
215	6	034207	230	8	034252	250	6	034296
215	7	034208	233	3	034253	250	7	034297
215	8	034209	234,3	5,7	034255	250	8	034298
215,27	5,33	034211	234,32	5,33	034256	250	10	034299
215,27	6,99	034212	234,32	6,99	034257	250	3,5	034300
215,49	3,53	034213	234,54	3,53	034258	253,57	5,33	034302
215,58	2,62	034214	234,63	2,62	034259	253,57	6,99	034303
216	3,5	034215	235	3	034260	253,59	3,53	034304
216	4	034216	235	4	034261	255	4	034305
217	5,2	034217	235	5	034262	255	5	034306

Weitere Abmessungen auf Anfrage lieferbar. Further dimensions on request.

O-Ring FPM 80° Shore

Bestellbeispiel für Standardausführung / Order Example for standard version:

Durchmesser/Diameter d = 258 mm

POR V 258 x 4

Best.-Nr./Ref.No.: 034307

d	s	Best.-Nr. Ref. Number	d	s	Best.-Nr. Ref. Number	d	s	Best.-Nr. Ref. Number
258	4	034307	285	5	034350	320	5	034393
259,2	5,7	034308	285	7	034351	320	6	034394
259,7	6,99	034309	285,1	6,99	034352	320	8	034395
260	3	034310	289,2	5,7	034353	320	10	034396
260	3,53	034311	290	3	034354	323	7	034397
260	4	034312	290	5	034355	323,2	6,99	034398
260	5	034313	290	6	034356	324	4	034399
260	6	034314	290	8	034357	325	3,52	034400
260	7	034315	291,47	5,33	034358	325	5	034401
262	2	034316	291,47	6,99	034359	325	6	034402
262	4	034317	291,7	3,53	034360	329,57	5,33	034403
264	3	034318	292	3,5	034361	329,57	6,99	034404
264	6	034319	292	4	034362	329,8	3,53	034405
265	6,5	034320	292	7	034363	330	4	034406
265	7	034321	295	6	034364	330	5	034407
266	3,5	034322	297	4	034365	330	6	034408
266,07	6,99	034323	297,8	6,99	034366	330	7	034409
266,3	3,53	034324	299,2	5,7	034367	330	8	034410
268	4	034325	300	3	034368	330	10	034411
269,2	5,7	034326	300	3,5	034369	331	3	034412
270	3	034327	300	4	034370	333	4	034413
270	4	034328	300	5	034371	335	5	034414
270	5	034329	300	6	034372	335	6	034415
270	6	034330	300	8	034373	335,9	6,99	034416
272	7	034331	300	10	034374	338	5	034417
274	3	034332	304	3,5	034375	339,2	5,7	034418
275	4	034333	304,17	5,33	034376	340	3,5	034419
275	5	034334	304,39	3,53	034377	340	4	034420
278,77	5,33	034335	305	3,5	034378	340	5	034421
278,77	6,99	034336	305	4	034379	340	6	034422
279	3,53	034337	305	5	034380	340	10	034423
279,2	5,7	034338	305	7	034381	342	8	034424
280	3	034339	310	3	034382	342,27	6,99	034425
280	4	034340	310	4	034383	345	3,15	034426
280	5	034341	310	5	034384	345	5	034427
280	6	034342	315	4	034385	348	6	034428
280	8	034343	315	5	034386	350	2	034429
280	10	034344	315	6	034387	350	4	034430
282	4	034345	316	7	034388	350	5	034431
282	5	034346	316,87	6,99	034389	350	8	034432
284	6	034347	319,2	5,7	034390	350	10	034433
285	3	034348	320	3	034391	351	7	034434
285	4	034349	320	4	034392	354,97	5,33	034435

Weitere Abmessungen auf Anfrage lieferbar. Further dimensions on request.

d	s	Best.-Nr. Ref. Number	d	s	Best.-Nr. Ref. Number	d	s	Best.-Nr. Ref. Number
354,97	6,99	034436	415	5	034479	490	5	034522
355	4	034437	417,96	6,99	034480	490	8	034523
355	5	034438	419,3	5,7	034481	492	4	034524
355	7	034439	420	4	034482	500	5	034525
358	6	034440	429	6	034483	500	6	034526
359,2	5,7	034441	430	4	034484	506,81	5,33	034527
360	3	034442	430,66	3,53	034485	510	6	034528
360	4	034443	430,66	5,33	034486	518	8	034529
360	5	034444	430,66	6,99	034487	518,5	3	034530
360	7,5	034445	434	5	034488	525	8	034531
360	10	034446	438,1	3,5	034489	530	4	034532
363	4	034447	439,3	5,7	034490	530	5	034533
367	3,5	034448	440	3	034491	530	6	034534
367	5	034449	440	4	034492	540	5	034535
368	5,33	034450	440	7	034493	540	6	034536
370	4	034451	441	8	034494	540	8	034537
370	7	034452	443,36	6,99	034495	545	3	034538
375	5	034453	445	5	034496	549	6	034539
375	10	034454	448	6	034497	550	8	034540
376	6	034455	450	5	034498	560	6	034541
380	3	034456	455	5	034499	569,27	6,99	034542
380	4	034457	455	7	034500	590	5	034543
380	6	034458	456,06	5,33	034501	596,27	6,99	034544
380	7	034459	456,06	6,99	034502	620	8	034545
380	8	034460	459,2	5,7	034503	630	10	034546
380	10	034461	460	4	034504			
380,37	5,33	034462	460	5	034505			
382	8	034463	462	10	034506			
386	6	034464	468,76	6,99	034507			
388	7	034465	470	4	034508			
395	5	034466	470	5,7	034509			
400	4	034467	470	6	034510			
400	5	034468	470	7	034511			
400	7	034469	475	4	034512			
400	8	034470	475	5	034513			
400	10	034471	479,3	5,7	034514			
405	3,5	034472	480	4	034515			
405,26	3,53	034473	480	6	034516			
405,26	5,33	034474	480	7	034517			
405,26	6,99	034475	480	8	034518			
410	4	034476	481,46	5,33	034519			
410	5	034477	481,46	6,99	034520			
412	8	034478	485	5	034521			

Weitere Abmessungen auf Anfrage lieferbar. Further dimensions on request.

