

## Gleitring-Kompakt-Dichtsatz

## Compact Slide Ring Seal

Der Hunger Gleitring-Kompakt-Dichtsatz GKD wird zur Abdichtung und Führung von Kolben bei doppelwirkenden Hydrozylindern verwendet. Er kann bei Hydrauliköl auf Mineralölbasis eingesetzt werden.

The Hunger compact slide ring seal type GKD is used to seal and guide pistons on double-acting hydraulic cylinders. In standard form it is suitable for use with all mineral oils.

Der GKD besteht aus 4 Teilen, einem elastischen Grundkörper aus PUR, einem Gleitring aus abriebfestem PTFE-Bronze-Compound und zwei Führungsringen aus druckfestem POM-PTFE-Bronze-Compound.

The GKD consists of 4 parts, an elastic inner ring of PUR, a slide ring of abrasion-resistant PTFE-Bronze compound and two bearing rings of a pressure-resistant POM-PTFE-Bronze compound.

Die Hunger-Führungsringe stellen den Kontakt zur Zylinderwand her; eine metallische Berührung zwischen Kolben und Zylinderrohr tritt nicht auf.

The Hunger bearing rings make contact with the cylinder wall; there is no metallic contact between the piston and the cylinder body.

Der elastische Grundkörper des Dichtsatzes sorgt für Vorspannung, durch die der Gleitring an die Zylinderwand angepreßt wird. Diese Vorspannung gewährleistet die Abdichtung im drucklosen Zustand. Auftretender Druck staucht den elastischen Grundkörper in axialer Richtung, wodurch der Gleitring stärker an die Zylinderwand gedrückt und die Dichtwirkung erhöht wird.

The internal elastic ring energises the slide ring to press it against the cylinder wall providing a sealing function at zero pressure. The onset of pressure compresses the elastic ring increasing the radial forces acting on the slide ring, thereby increasing the sealing effect.

# Gleitring-Kompakt-Dichtsatz Compact Slide Ring Seal

---

Die beiden zum Dichtsatz gehörenden Führungsringe liegen ebenso wie der Gleitring auf dem elastischen Grundkörper auf. Sie werden bei einer vom Druck ausgelösten Stauchung des Grundkörpers mit dem Gleitring an die Zylinderwand angedrückt, so daß kein Spiel zwischen Führungsringen und Zylinderwand entsteht. Selbst bei Dehnung des Zylindermantels folgt die Dichtung der radialen Veränderung des Rohres. Es entsteht kein Extrusionsspalt mehr und die Dichtung bleibt unbeschädigt.

In Verbindung mit einer Oberflächenrauigkeit des Zylinderrohres von  $R_a$  0,3 - 0,5  $\mu\text{m}$  wird eine minimale Reibung erzielt. Die Dichtung hat einen guten Wirkungsgrad, es gibt kein Kleben oder Radieren und keinen Stick-Slip-Effekt.

Like the slide ring, the two bearing rings also sit on the elastic ring. The pressure-induced compression of the internal ring forces the two bearing rings, and the slide ring, against the cylinder wall so that there is zero clearance between bearing rings and cylinder wall. Even if the cylinder tube expands under pressure, the seal will adapt to the radial deformation maintaining both zero gap and the sealing function.

When combined with a surface finish of  $R_a$  0.3 - 0.5  $\mu\text{m}$  on the cylinder tube, minimum friction is achieved. The seal has an excellent efficiency with no stick-slip effect due to stiction.

## Werkstoffe

	elastischer Grundkörper	Gleitring	Führungsring
<b>Standard</b>	PUR	PTFE-Bronze	POM-PTFE-Bronze-Compound
<b>Alternativ</b> (auf Anfrage)		PTFE-Kohle	

## Materials

	elastic ring	slide ring	bearing ring
<b>Standard</b>	PUR	PTFE-Bronze	POM-PTFE-Bronze-compound
<b>Alternative</b> (on request)		PTFE-carbon	

## Einsatzbereich

	Druck [bar]	Temperaturbereich [°C]	Gleitgeschwindigkeit [m/s]	Medium
<b>Standard</b>	360 [630*]	-35 ... +100	1	Standard-Hydrauliköle

\* Die Klammerwerte sind die max. Druckwerte für einen modifizierten Einbauraum.

## Application Range

	pressure [bar]	temperature range [°C]	sliding speed [m/s]	fluid
<b>Standard</b>	360 [630*]	-35 ... +100	1	standard hydraulic oils

Values marked with \* are max. pressure values for a modified installation groove.

## Konstruktionshinweise Oberflächengüte

	Rauhtiefen	
	R <sub>a</sub> [µm]	R <sub>t</sub> [µm]
<b>Gleitflächen</b>	0,3 - 0,5	≤ 1,5
<b>Nutgrund</b>	0,8	≤ 6,3
<b>Nutflanken</b>	3,2	≤ 15

## Design Hints Surface Finish

	Surface Quality	
	R <sub>a</sub> [µm]	R <sub>t</sub> [µm]
<b>Sliding Surfaces</b>	0.3 - 0.5	≤ 1.5
<b>Groove Base</b>	0.8	≤ 6.3
<b>Groove Sides</b>	3.2	≤ 15

## Montage

Der elastische Grundkörper des GKD wird auf einer Seite in die Kolbennut eingelegt und mit einem gut abgerundeten Schraubendreher über den Nutsteg des Kolbens gezogen.

Bei der Serienmontage empfiehlt es sich, eine polierte konische Büchse zu verwenden, die zur Erleichterung der Montage etwas eingefettet werden sollte.

Anschließend wird der Gleitring des GKD auf den Mittelsteg des elastischen Grundkörpers aufgelegt. Danach werden die beiden geschlitzten Führungsringe durch einfaches Aufschnappen montiert.

## Anwendung

Komplettsystem, bei dem die Führungsringe direkt integriert sind.

Niedrige Reibung, hohe Dichtheit und einfache Montage

## Fitting

The elastic ring is inserted into on one side of the piston groove and pulled over the piston diameter using a round-shafted screwdriver.

When fitting large numbers of GKD's in serial production we recommend to use a polished tapered sleeve, slightly greased to aid assembly.

The slide ring is then positioned on the middle section of the elastic ring. Both split bearing rings are fitted by simple snap-installation.

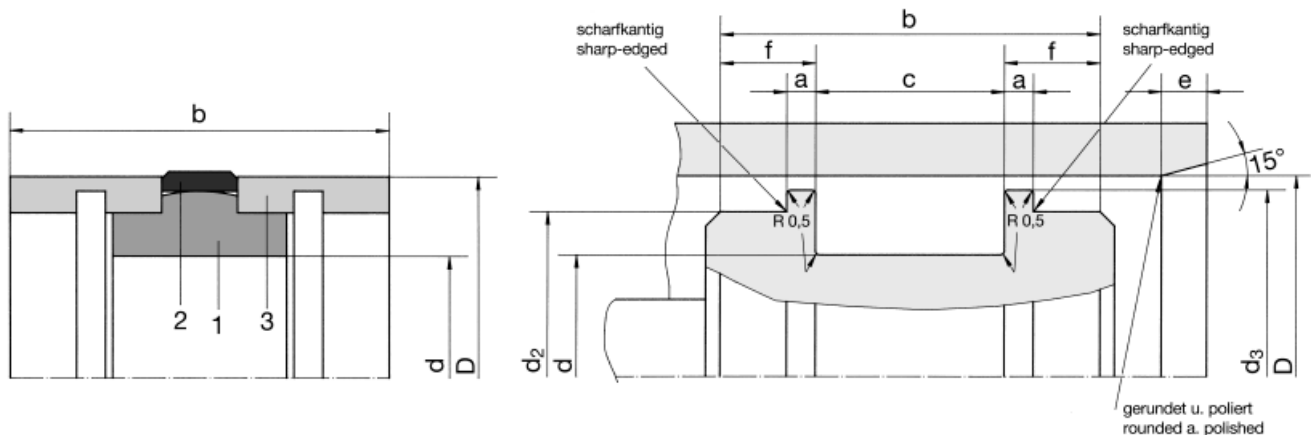
## Fields of Application

Complete system with integrated bearing rings.

Low friction properties, high sealing efficiency and simple installation

# Gleitring-Kompakt-Dichtsatz Compact Slide Ring Seal

**GKD**



- 1 elastischer Grundkörper / elastic ring
- 2 Gleitring / slide ring
- 3 Führungsring / bearing ring

Konstruktion für  $p < 360$  bar zulässig  
Construction for use up to 360 bar only

GKD D = 40 ... 290

## Bestellbeispiel für Standardausführung / Order Example for standard version:

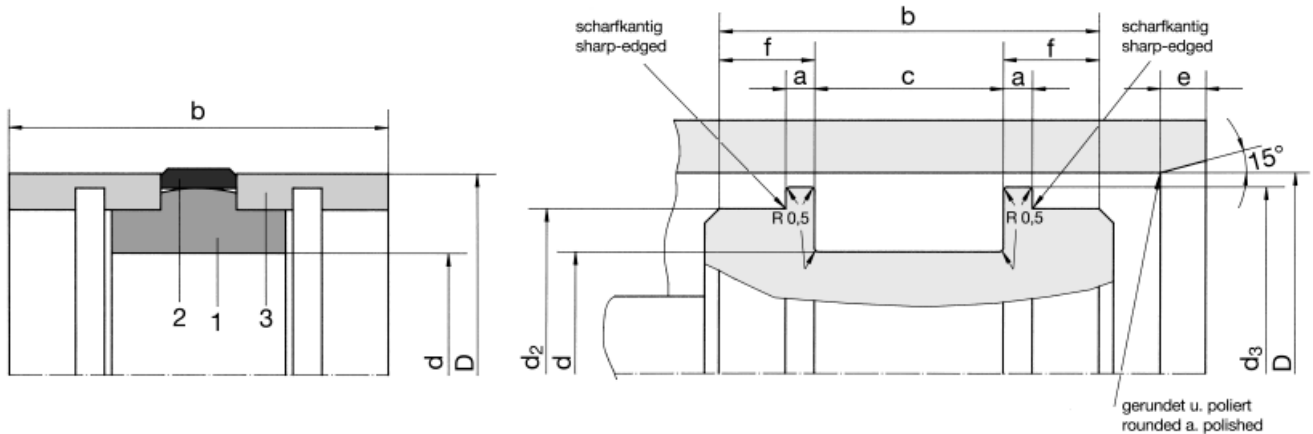
Durchmesser/Diameter D = 100 mm

**GKD 100/82x36**

Best.-Nr./Ref.No.: 010522

$D^{H8}$	$d_{h9}$	b	$d_{2f8}$	$d_{3f8}$	$a_{d10}$	$c^{D10}$	$f^{+0,1}$	e	Best.-Nummer Ref. Number
40	26	30	32	36	3,5	15,5	7,25	7	010502
45	31	30	37	41	3	15,5	7,25	7	010506
50	34	32	42	46	3	20,5	5,8	7	010508
56	40	32	48	52	3	20,5	5,8	7	010510
60	44	32	52	56	3	20,5	5,8	7	023388
63	47	32	55	59	3	20,5	5,8	7	010512
65	49	32	57	61	3	20,5	5,8	7	010513
70	54	32	62	66	3	20,5	5,8	7	010514
75	59	32	67	71	3	20,5	5,8	7	010515
80	62	36	72	76	3	22,5	6,8	7	010517
85	67	36	77	81	3	22,5	6,8	7	010518
90	72	36	82	86	3	22,5	6,8	7	010520
95	77	36	87	91	3	22,5	6,8	7	010521
100	82	36	92	96	3	22,5	6,8	7	010522
105	87	36	97	101	3	22,5	6,8	10	010523
110	92	36	102	106	3	22,5	6,8	10	010524
115	97	36	107	111	3	22,5	6,8	10	010525
120	102	36	112	116	3	22,5	6,8	10	010526
125	103	43	115	121	4	26,5	8,3	10	010527
130	108	43	120	126	4	26,5	8,3	10	010528
135	113	43	125	131	4	26,5	8,3	10	010529

Weitere Abmessungen auf Anfrage lieferbar. Further dimensions on request.



- 1 elastischer Grundkörper / elastic ring
- 2 Gleitring / slide ring
- 3 Führungsring / bearing ring

Konstruktion für  $p < 360$  bar zulässig  
Construction for use up to 360 bar only

GKD D = 40 ... 290

**Bestellbeispiel für Standardausführung / Order Example for standard version:**

Durchmesser/Diameter D = 150 mm

**GKD 150/128x43**

**Best.-Nr./Ref.No.: 010532**

$D^{H8}$	$d_{h9}$	b	$d_{2f8}$	$d_{3f8}$	$a_{d10}$	$c^{D10}$	$f^{+0,1}$	e	<b>Best.-Nummer Ref. Number</b>
140	118	43	130	136	4	26,5	8,3	10	010530
145	123	43	135	141	4	26,5	8,3	10	010531
150	128	43	140	146	4	26,5	8,3	10	010532
155	133	43	145	151	4	26,5	8,3	10	010533
160	138	43	150	156	4	26,5	8,3	10	010534
170	148	48	160	166	6	26,5	10,8	10	010536
180	158	48	170	176	6	26,5	10,8	10	010537
190	165	48	180	186	4,5	31,5	8,3	10	010539
195	170	48	185	191	4,5	31,5	8,3	10	019704
200	175	48	190	196	4,5	31,5	8,3	10	010540
210	185	58	200	206	8	31,5	13,3	12	010541
220	195	58	210	216	8	31,5	13,3	12	010542
235	210	74	225	231	15	31,5	21,3	12	010544
240	215	74	230	236	15	31,5	21,3	12	010545
250	225	74	240	246	15	31,5	21,3	12	010547
265	240	74	255	261	15	31,5	21,3	12	010549
280	255	74	270	276	15	31,5	21,3	12	010552
290	265	74	280	286	15	31,5	21,3	12	010553

Weitere Abmessungen auf Anfrage lieferbar. Further dimensions on request.