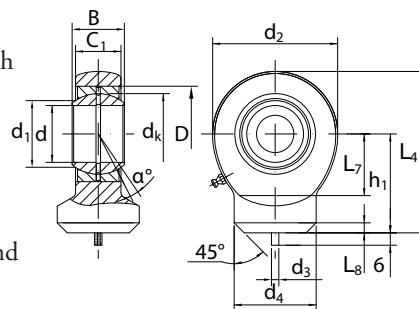


GK..DO - Svetsbart länkhuvud som kräver underhåll med styrpinne, smörjnippel och smörjspår

GK..DO - Hitsattava ja voideltava nivelvarsi jossa keskitystappi, rasvanipalla ja rasvauralla

GK..DO - Weldable rod end requiring maintenance with dowel pin, grease nipple and grease groove



Svetsbart länkhuvud bestående av ett förzinkat stånghuvud av stål med ett GE..ES eller GE..ES 2RS ledlager monterat

Hitsattava nivelvarsi, jossa keskitystappi. GE..ES tai GE..ES 2RS nivellaakeri asennettu

Weldable rod end made of a zinc plated steel housing with a GE..ES or GE..ES 2RS spherical plain bearing mounted

Benämning/Nimitys/Designation	Dimensions mm											Load ratings kN				
	d	d ₃	d ₄	B	C ₁	d ₂	L ₇ min	L ₈	h ₁	L ₄	d _k	d ₁	D	a	dyn ≈ C	stat C ₀
GK 10 DO**	10	3	15	9	7	29	15	1.5	24	38.5	16	13.2	19	12	8.15	15.6
GK 12 DO**	12	3	17,5	10	8	34	18	1.5	27	44	18	15.0	22	11	10.8	21.6
GK 15 DO*	15	4	21	12	10	40	20	2.0	31	51	22	18.4	26	8	17.0	32.0
GK 17 DO*	17	4	24	14	11	46	23	2.0	35	58	25	20.7	30	10	21.2	40.0
GK 20 DO*	20	4	27,5	16	13	53	27.5	2.0	38	64.5	29	24.2	35	9	30.0	54.0
GK 25 DO	25	4	33,5	20	17	64	33	3.0	45	77	35.5	29.3	42	7	48.0	72.0
GK 30 DO	30	4	40	22	19	73	37.5	3.0	51	87.5	40.7	34.2	47	6	62.0	95.0
GK 35 DO	35	4	47	25	21	82	43	3.0	61	102	47	39.8	55	6	80.0	125
GK 40 DO	40	4	52	28	23	92	48	4.0	69	115	53	45.0	62	7	100	156
GK 45 DO	45	6	58	32	27	102	52	4.0	77	128	60	50.8	68	7	127	208
GK 50 DO	50	6	62	35	30	112	59	4.0	88	144	66	55.9	75	6	156	250
GK 60 DO	60	6	70	44	38	135	72.5	4.0	100	167.5	80	66.8	90	6	245	390
GK 70 DO	70	6	80	49	42	160	86	5.0	115	195	92	77.9	105	6	315	510
GK 80 DO	80	6	95	55	47	180	98	5.0	141	231	105	89.4	120	6	400	620

* utan smörjnippel

* ilman voitelunippaa

* without grease nipple

** utan smörjhål och smörjnippel

** ilman voitelureikää ja voitelunippaa

** without grease hole and grease nipple

Finns även med tätningar, ex. GK 30 DO 2RS

Saatavana myös tiivisteillä, esim. GK 30 DO 2RS

Also available with seals, e.g. GK 30 DO 2RS