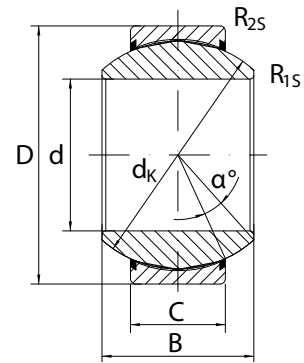


GE..FW 2RS - Med tätningar

GE..FW 2RS - Tiivisteillä

GE..FW 2RS - With seals



Underhållsfritt ledlager med yttering av stål där glidytan är belagd med PTFE. Innerring av hårdkromat stål. Bredare innerring och större ytterdiameter. Med integrerade tätningar.

Huoltovapaa laakeri. Ulkorenkaan liukupinta PTFE-komposiittia. Sisärenkas karkaistua terästä. Leveämpi sisärenkas sekä suurempi ulkohalkaisija. Tiivisteillä.

Maintenance-free Spherical Plain Bearing with outer ring of steel and the sliding surface coated with PTFE composite material. Inner ring of hard chromed plated steel. Wider inner ring and larger outer diameter. With integrated seals.

Benämning/Nimitys/Type	Dimensions mm								Load ratings kN	
	d	D	B	C	dk	R _{1S} min	R _{2S} min	a ≈	dyn. C	stat. C ₀
GE 15 FW 2RS	15	30	16	10	25	0.3	0.3	16	22.4	56.0
GE 17 FW 2RS	17	35	20	12	29	0.3	0.3	19	31.5	78.0
GE 20 FW 2RS	20	42	25	16	35.5	0.6	0.6	17	51.0	127
GE 25 FW 2RS	25	47	28	18	40.7	0.6	0.6	17	65.5	166
GE 30 FW 2RS	30	55	32	20	47	0.6	1.0	17	112	224
GE 35 FW 2RS	35	62	35	22	53	0.6	1.0	16	140	280
GE 40 FW 2RS	40	68	40	25	60	0.6	1.0	17	180	360
GE 45 FW 2RS	45	75	43	28	66	0.6	1.0	15	220	440
GE 50 FW 2RS	50	90	56	36	80	0.6	1.0	17	345	695
GE 60 FW 2RS	60	105	63	40	92	1.0	1.0	17	440	880
GE 70 FW 2RS	70	120	70	45	105	1.0	1.0	16	570	1140
GE 80 FW 2RS	80	130	75	50	115	1.0	1.0	14	695	1370
GE 90 FW 2RS	90	150	85	55	130	1.0	1.0	15	865	1730
GE 100 FW 2RS	100	160	85	55	140	1.0	1.0	14	930	1860