

Führungsring, außenführend

Der Hunger Führungsring FA wird zur Führung des Kolbens im Zylinderrohr verwendet. Er stellt die Gleit- und Führungsfläche zweier bewegter Maschinenteile dar und verhindert deren metallische Berührung.

Der FA besteht aus einem äußerst verschleißfesten und reibungsarmen POM-PTFE-Bronze-Compound und kann bei Hydrauliköl auf Mineralölbasis, bei Wasser-Öl-Emulsionen und bei schwer entflammaren Flüssigkeiten sowie bei Druckluft eingesetzt werden.

Er ist geschlitzt und hat ein U-förmiges Profil. Er lässt sich aufweiten und mit seiner Ringnut in eine entsprechende Ringfeder des Kolbens leicht montieren. Durch diese Nut wird er gegen axiale Verschiebung gehalten.

Die Hunger Führungsringe können als Einzelringe oder auch mehrfach nebeneinander angeordnet werden. Die Anzahl der Führungsringe hängt von den auftretenden Querkräften ab, die Stoßstellen sollten versetzt angeordnet werden.

Bearing Ring, outside bearing

The Hunger bearing ring type FA is mainly used on pistons. It provides guiding and bearing surfaces between piston and cylinder tube and prevents metal to metal contact between them.

The FA consists of an extremely abrasion-resistant and low-friction POM-PTFE-Bronze compound. It can be used for hydraulic oil with a mineral oil base, for water-oil emulsions and for fire-resistant fluids as well as compressed air.

It has a U-shaped cross-section and is split with an angled butt joint. It can be easily expanded for fitting into corresponding installation grooves on the piston. The U-shaped groove arrangement secures the bearing against axial movement.

The Hunger bearing rings can be used as single rings or multiple rings arranged adjacent to each other. The number of bearing rings depends on the expected side loads. The butt joints in adjacent bearings should be staggered.

Führungsring, außenführend Bearing Ring, outside bearing

Werkstoffe

| | Führungsring |
|------------------------------------|---|
| Standard | POM-PTFE-Bronze-Compound |
| Alternativ (auf Anfrage) | Ø < 400 POM (gedrehte Ausführung) Ø > 400 PA (gedrehte Ausführung) |

Materials

| | Bearing Ring |
|------------------------------------|---|
| Standard | POM-PTFE-Bronze-Compound |
| Alternative (on request) | Ø < 400 POM (machined version) Ø > 400 PA (machined version) |

Einsatzbereich

| | Druck [bar] | Temperaturbereich [°C] | Gleitgeschwindigkeit [m/s] | Medium |
|-----------------|-------------|------------------------|----------------------------|--|
| Standard | - | -55 ... +120 | 3 | Standard Hydrauliköl, Öl-Wasser, Wasser-Glykol, synth. Flüssigk. |

Application Range

| | pressure [bar] | temperature range [°C] | sliding speed [m/s] | fluid |
|-----------------|----------------|------------------------|---------------------|--|
| Standard | - | -55 ... +120 | 3 | standard hydraulic oil, oil-water water-glycol, synthetic fluids |

Konstruktionshinweise Oberflächengüte

| | Rauhtiefen | |
|---------------------|---------------------|---------------------|
| | R _a [µm] | R _t [µm] |
| Gleitflächen | 0,3 - 0,5 | ≤ 1,5 |
| Nutgrund | 0,8 | ≤ 6,3 |
| Nutflanken | 3,2 | ≤ 15 |

Design Hints Surface Finish

| | Surface Quality | |
|-------------------------|---------------------|---------------------|
| | R _a [µm] | R _t [µm] |
| Sliding Surfaces | 0.3 - 0.5 | ≤ 1.5 |
| Groove Base | 0.8 | ≤ 6.3 |
| Groove Sides | 3.2 | ≤ 15 |

Montage

Geschlitzten Führungsring FA einfach auf den Kolben aufschnappen.

Fitting

Split bearing ring FA to be snapped onto the piston.

Anwendung

Einsatz auf allen Kolben in Hydraulikzylindern.

Fields of Application

Use on any piston in hydraulic cylinders.

Hinweis

Einführschräge (Maß e) am Zylinderrohr siehe Kapitel Kolbendichtungen.

Hint

Lead-in chamfer (dimension e) in the cylinder tube see chapter piston seals.

FA
D = 40 ... 1000

Bestellbeispiel für Standardausführung:
Order Example for standard version:

Durchmesser/Diameter D = 100 mm

FA 100 x 14

Best.-Nr./Ref.No.: 012122

| D^{H8} | b^{D10} | d_{f8} | d_{1f8} | c_{d10} | a^{D10} | Best.-Nummer Ref. Number |
|----------|-----------|----------|-----------|-----------|-----------|-----------------------------|
| 40 | 12 | 32 | 36 | 3,5 | 4,7 | 012102 |
| 45 | 12 | 37 | 41 | 3 | 4,7 | 012106 |
| 50 | 12 | 42 | 46 | 3 | 6,2 | 012108 |
| 55 | 12 | 47 | 51 | 3 | 6,2 | 019816 |
| 56 | 12 | 48 | 52 | 3 | 6,2 | 012110 |
| 57 | 12 | 49 | 53 | 3 | 6,2 | 019817 |
| 58 | 12 | 50 | 54 | 3 | 6,2 | 022896 |
| 60 | 12 | 52 | 56 | 3 | 6,2 | 024108 |
| 63 | 12 | 55 | 59 | 3 | 6,2 | 012112 |
| 65 | 12 | 57 | 61 | 3 | 6,2 | 012113 |
| 70 | 12 | 62 | 66 | 3 | 6,2 | 012114 |
| 75 | 12 | 67 | 71 | 3 | 6,2 | 012115 |
| 80 | 10,6 | 72 | 76 | 3 | 3,8 | 019820 |
| 80 | 14 | 72 | 76 | 3 | 7,2 | 012117 |
| 85 | 14 | 77 | 81 | 3 | 7,2 | 012118 |
| 90 | 14 | 82 | 86 | 3 | 7,2 | 012120 |
| 95 | 14 | 87 | 91 | 3 | 7,2 | 012121 |
| 100 | 10,6 | 92 | 96 | 3 | 3,8 | 019821 |
| 100 | 14 | 92 | 96 | 3 | 7,2 | 012122 |
| 105 | 14 | 97 | 101 | 3 | 7,2 | 012123 |
| 110 | 14 | 102 | 106 | 3 | 7,2 | 012124 |
| 115 | 14 | 107 | 111 | 3 | 7,2 | 012125 |
| 120 | 10,6 | 112 | 116 | 3 | 3,8 | 019822 |

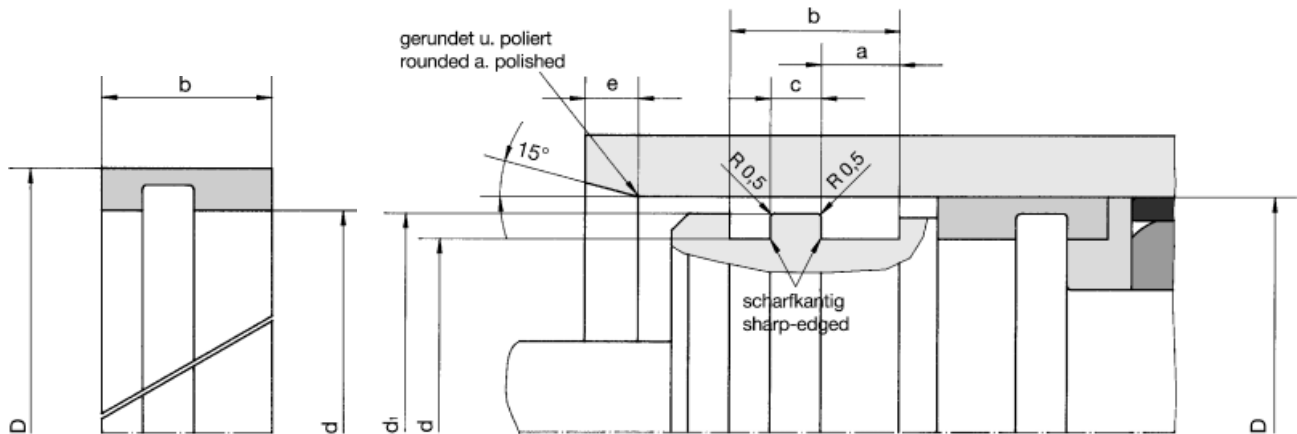
Weitere Abmessungen auf Anfrage lieferbar. Further dimensions on request.

Nähere Angaben zur Gestaltung der Einbauträume finden Sie auf Seite 23.

Further information regarding the execution of the installation spaces can be seen on page 23.

Führungsring, außenführend Bearing Ring, outside bearing

FA



| D^{H8} | b^{D10} | d_{f8} | d_{1f8} | c_{d10} | a^{D10} | Best.-Nummer Ref. Number |
|----------|-----------|----------|-----------|-----------|-----------|-----------------------------|
| 120 | 14 | 112 | 116 | 3 | 7,2 | 012126 |
| 125 | 17,5 | 115 | 121 | 4 | 9,2 | 012127 |
| 130 | 12,6 | 120 | 126 | 4 | 4,3 | 019823 |
| 130 | 17,5 | 120 | 126 | 4 | 9,2 | 012128 |
| 134,6 | 17,5 | 124,6 | 129,6 | 4 | 9,2 | 019818 |
| 134,6 | 24 | 124,6 | 129,6 | 7 | 8,5 | 019827 |
| 135 | 17,5 | 125 | 131 | 4 | 9,2 | 012129 |
| 140 | 17,5 | 130 | 136 | 4 | 9,2 | 012130 |
| 145 | 17,5 | 135 | 141 | 4 | 9,2 | 012131 |
| 150 | 17,5 | 140 | 146 | 4 | 9,2 | 012132 |
| 155 | 17,5 | 145 | 151 | 4 | 9,2 | 012133 |
| 160 | 17,5 | 150 | 156 | 4 | 9,2 | 012134 |
| 165 | 20 | 155 | 161 | 6 | 9,2 | 074450 |
| 170 | 20 | 160 | 166 | 6 | 9,2 | 012136 |
| 180 | 20 | 170 | 176 | 6 | 9,2 | 012137 |
| 180 | 24 | 170 | 175 | 7 | 8,5 | 019828 |
| 190 | 20 | 180 | 186 | 4,5 | 11,7 | 012139 |
| 200 | 20 | 190 | 196 | 4,5 | 11,7 | 012140 |
| 210 | 25 | 200 | 206 | 8 | 11,7 | 012141 |
| 220 | 25 | 210 | 216 | 8 | 11,7 | 012142 |
| 225 | 24 | 215 | 220 | 7 | 8,5 | 019829 |
| 225 | 25 | 215 | 221 | 8 | 11,7 | 012143 |
| 230 | 25 | 220 | 226 | 8 | 11,7 | 019819 |
| 235 | 33 | 225 | 231 | 15 | 11,7 | 012144 |
| 240 | 33 | 230 | 236 | 15 | 11,7 | 012145 |

Weitere Abmessungen auf Anfrage lieferbar. Further dimensions on request.

FA
D = 40 ... 1000

Bestellbeispiel für Standardausführung:
Order Example for standard version:

Durchmesser/Diameter D = 300 mm

FA 300 x 33

Best.-Nr./Ref.No.: 012154

| D^{H8} | b^{D10} | d_{f8} | d_{1f8} | c_{d10} | a^{D10} | Best.-Nummer Ref. Number |
|----------|-----------|----------|-----------|-----------|-----------|-----------------------------|
| 250 | 33 | 240 | 246 | 15 | 11,7 | 012147 |
| 265 | 33 | 255 | 261 | 15 | 11,7 | 012149 |
| 275 | 33 | 265 | 271 | 15 | 11,7 | 012151 |
| 280 | 33 | 270 | 276 | 15 | 11,7 | 012152 |
| 290 | 33 | 280 | 286 | 15 | 11,7 | 012153 |
| 300 | 33 | 290 | 296 | 15 | 11,7 | 012154 |
| 310 | 35 | 298 | 304 | 8,5 | 13,25 | 012155 |
| 320 | 35 | 308 | 314 | 8,5 | 13,25 | 012156 |
| 340 | 35 | 328 | 334 | 8,5 | 13,25 | 012157 |
| 350 | 35 | 338 | 344 | 8,5 | 13,25 | 012158 |
| 360 | 35 | 348 | 354 | 8,5 | 13,25 | 012159 |
| 380 | 35 | 368 | 374 | 8,5 | 13,25 | 012160 |
| 400 | 35 | 388 | 394 | 8,5 | 13,25 | 012162 |
| 420 | 35 | 408 | 414 | 8,5 | 13,25 | 012164 |
| 425 | 35 | 413 | 419 | 8,5 | 13,25 | 012165 |
| 450 | 35 | 438 | 444 | 8,5 | 13,25 | 012168 |
| 480 | 35 | 468 | 474 | 8,5 | 13,25 | 012170 |
| 500 | 35 | 488 | 494 | 8,5 | 13,25 | 012171 |
| 560 | 35 | 548 | 554 | 8,5 | 13,25 | 012174 |
| 600 | 35 | 588 | 594 | 8,5 | 13,25 | 012176 |
| 630 | 35 | 618 | 624 | 8,5 | 13,25 | 012177 |
| 650 | 35 | 638 | 644 | 8,5 | 13,25 | 012179 |
| 700 | 35 | 688 | 694 | 8,5 | 13,25 | 012181 |

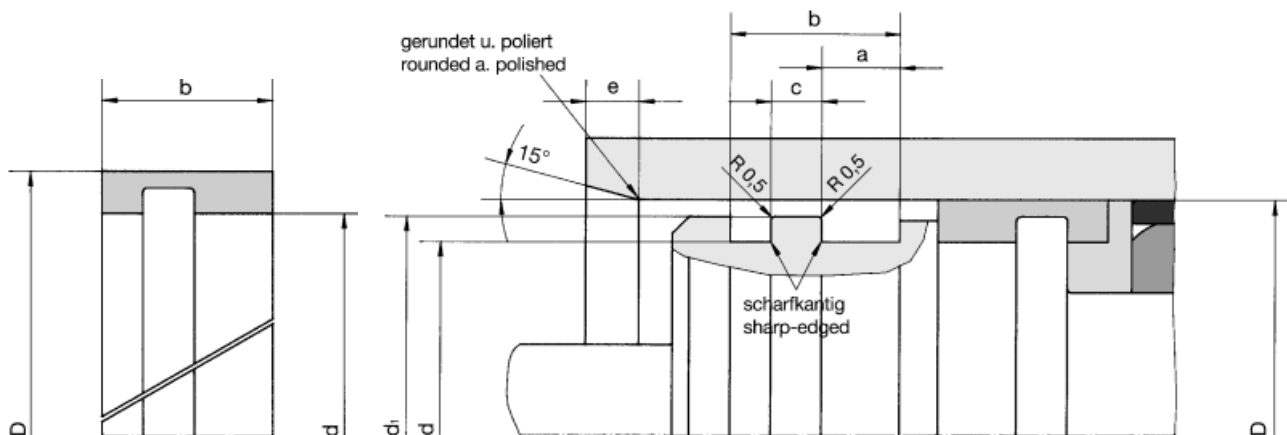
Weitere Abmessungen auf Anfrage lieferbar. Further dimensions on request.

Nähere Angaben zur Gestaltung der Einbauträume finden Sie auf Seite 23.

Further information regarding the execution of the installation spaces can be seen on page 23.

Führungsring, außenführend Bearing Ring, outside bearing

FA



| D^{H8} | b^{D10} | d_{f8} | d_{1f8} | c_{d10} | a^{D10} | Best.-Nummer Ref. Number |
|----------|-----------|----------|-----------|-----------|-----------|-----------------------------|
| 750 | 35 | 738 | 744 | 8,5 | 13,25 | 012182 |
| 780 | 35 | 768 | 774 | 8,5 | 13,25 | 012183 |
| 800 | 35 | 788 | 794 | 8,5 | 13,25 | 012184 |
| 850 | 35 | 838 | 844 | 8,5 | 13,25 | 012185 |
| 900 | 35 | 888 | 894 | 8,5 | 13,25 | 012186 |
| 950 | 35 | 938 | 944 | 8,5 | 13,25 | 012187 |
| 1000 | 35 | 988 | 994 | 8,5 | 13,25 | 012188 |
| | | | | | | |
| | | | | | | |
| | | | | | | |
| | | | | | | |
| | | | | | | |
| | | | | | | |
| | | | | | | |
| | | | | | | |
| | | | | | | |
| | | | | | | |
| | | | | | | |

Weitere Abmessungen auf Anfrage lieferbar. Further dimensions on request.